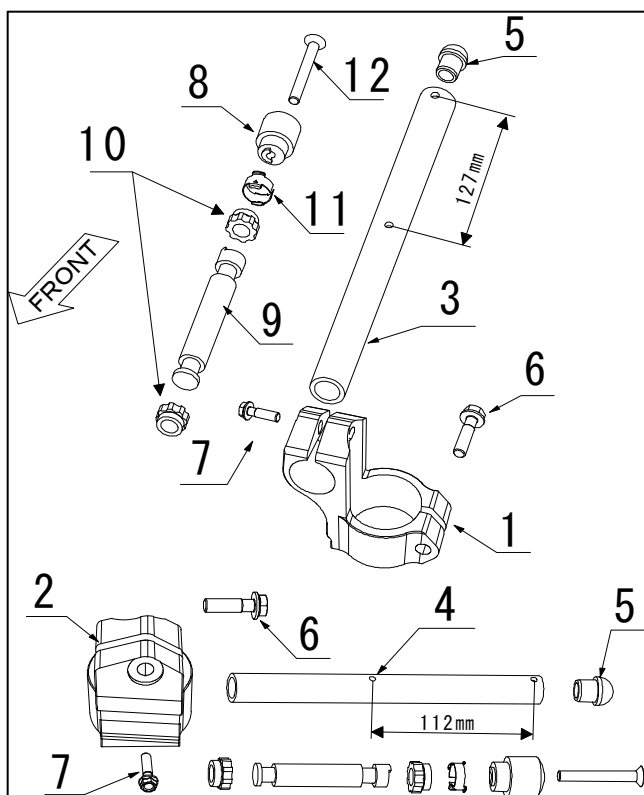


モリワキ ハンドルセット 11CBR250R φ37 フォーク用 取扱説明書

このたびは、モリワキ ハンドルセットをお買上いただき、誠にありがとうございます。この商品はレース専用部品です。

このハンドルは垂れ角が5度の仕様です。

構成部品一覧表



	部品番号	部品名	個数	定価(税抜)
1	53110-101G8-00	ホルダー, ハンドル右	1	¥15,000
2	53120-101G8-00	ホルダー, ハンドル左	1	¥15,000
3	53115-201G8-00	パイプR, ハンドル	1	¥3,000
4	53125-201G8-00	パイプL, ハンドル	1	¥3,000
5	53105-20158-00	パーエンドキャップ	2	¥600
6	96300-08030-00	フランジボルト8x30	2	¥250
7	96300-06022-00	フランジボルト6x22	2	¥70
以下の部品はオプションです				
8	53105-MJ0-000	ステアリングハンドルウェイト	2	¥1,000
9	53104-MK4-620	ステアリングハンドルウェイトB	2	¥1,100
10	53106-KR3-770	ハンドルウェイトラバー-A	4	¥180
11	53108-MK4-000	ハンドルウェイトスナップリング	2	¥350
12	90191-MJ0-000	オーバーホールスクリュー 6x40	2	¥145

また、エンジンパワーの上がっている車両につきましては、ハンドルウェイトを装着した方が良い場合があります。

注意: スタンダードのハンドルウェイトは取り付けません。

(株)モリワキエンジニアリング
〒513-0825 三重県鈴鹿市住吉町 6656-5
TEL (059) 370-0090
FAX (059) 370-0152
HP: <http://www.moriwaki.co.jp>