

‘17-19 HONDA CBR1000RR STEM KIT

取扱説明書

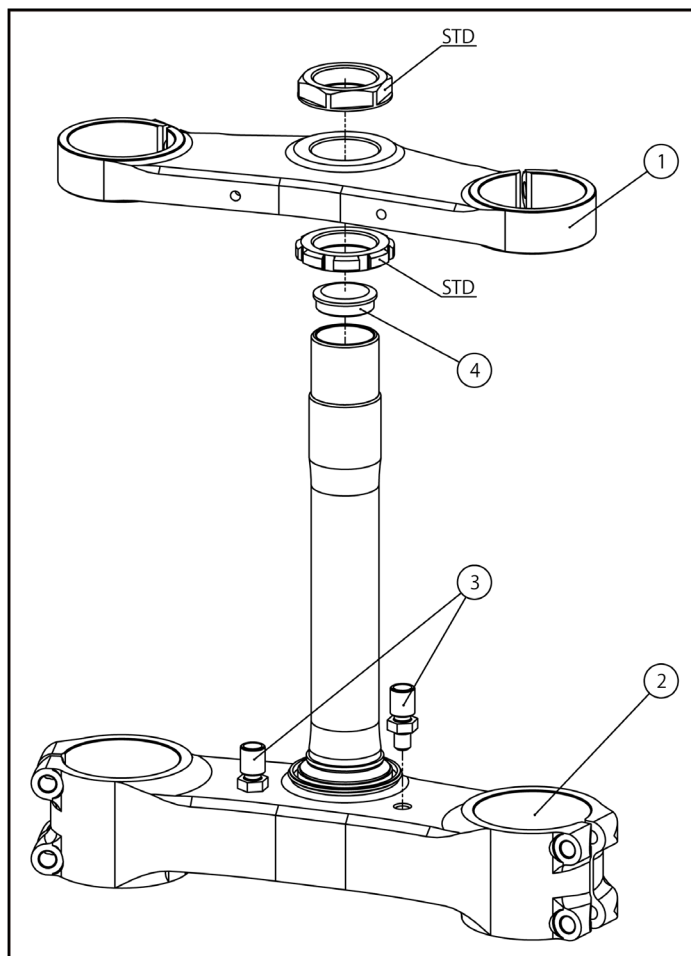
△作業される前に必ずお読み下さい

【パーツ一覧】

No	部品番号	商品名	入数	単価(税抜)
1	53300-101N7-H0A	ブリッジ、フォークトップ (52.0-25.0)	1	¥63,750
2	53219-101H9-K1A	ステム サブASSY, ステアリング (58.0-25.0)	1	¥145,000
3	50141-101H9-30	ホルト、ハンドルストッパー	2	¥4,500
4	53232-10519-00	キャップ、ステアリング ステムナット	1	¥650
5		取扱説明書	1	

HONDA純正品を使用するパーツ

- 53214-MR7-003: DUST SEAL, STEERING HEAD
- 53220-MFL-000: THREAD COMP., STEERING STEM
- 90124-MFL-000: BOLT, FLANGE SOCKET, 8X40 (6個)
- 90302-MFL-000: THREAD B, STEERING HEAD TOP
- 90304-MFL-000: NUT, STEERING STEM
- 90506-MR7-000: WASHER, STEERING STEM
- 91016-MR7-003: BEARING, HEAD PIPE(NTN)



【製品名】 ‘17-19 HONDA CBR1000RR ステムキット**(Parts No. 05330-101N7-HOA)****【仕様】 《適応車種》 車種名 ‘17-19 CBR1000RR**

《オフセット》 25.0mm 、 《フォークピッチ》 214mm

《フォーク径》 ϕ 52.0-58.0mm (OHLINS R11656 用)

HRC KIT ステアリングダンパ-対応 (53700-NLR-003 : DAMPER ASSY., STRG)

**警告**

この製品は、**レース専用部品**として製作された製品ですので、この製品を装着し道路（道路法に規定する道路、道路運送法に規定する自動車および、一般交通用に供するその場所）を走りますと道路運送車両法、および道路交通法の違反となります。

従って**一般道路での走行は出来ません**。また、私道、社寺の境内、公園、海辺、農道、林道、堤防上など、いわゆる道路としての形態を整えていない場所でも、人や車が自由に出入りできる場所は一般の道路とみなされます。この製品を装着し走行可能な場所は相当限定されますので十分ご注意ください。

**注意事項**

- ① 作業はエンジンが十分冷めてから行って下さい。エンジンやマフラーに触れて火傷をする可能性があります。けが防止のため、軍手を着用して下さい。
- ② エンジンを運転する場合には、必ず換気の良い場所で行って下さい。
- ③ ステムキット取付け時には、各部の緩みなどのトラブルが発生しないように各部の締め付けを十分確認して下さい。特にブレーキ周りの取付けの不良は、大事故を引き起こす可能性があります。また、ステムキットが各部と干渉していないか確認して下さい。
- ④ 本製品は出荷時に仮締めしてある部品がありますが、取付け時には、必ず本締めして下さい。
- ⑤ 走行中の振動により、ボルト類が緩むことがありますので、定期的に増し締めをして下さい。特に転倒時には緩みやすくなりますので必ず点検をして下さい。
- ⑥ 本製品は、基本的にスタンダード車両を対象としています。取付け車両に改造箇所がありますと装着できない場合があります。
- ⑦ 不正な取付けによるステムキット破損等の返品は、お受けしておりませんのでご了承下さい。また、転倒歴のある車両では、フレームの歪みや関連パーツの損傷により、取り付かない場合がありますのでご注意下さい。

【メンテナンスについて】

ベアリング部の円滑な動きを妨げないように、潤滑には十分気を付けて下さい。

振動によって、ボルト、ナット類が緩むことがありますので、定期的に増し締めをして下さい。

特に転倒時には緩みがないか、点検をして下さい。

本説明書は末永く保管し、メンテナンス等の機会には、活用するようにして下さい。

製品上の問題点、取付け時の不明点等がありましたら、お気軽にお問い合わせ下さい。

(株) モリワキエンジニアリング (営業部)

〒513-0825 三重県鈴鹿市住吉町6656-5

Tel 059-370-0090 Fax 059-370-0152

HP <http://www.moriwaki.co.jp>