

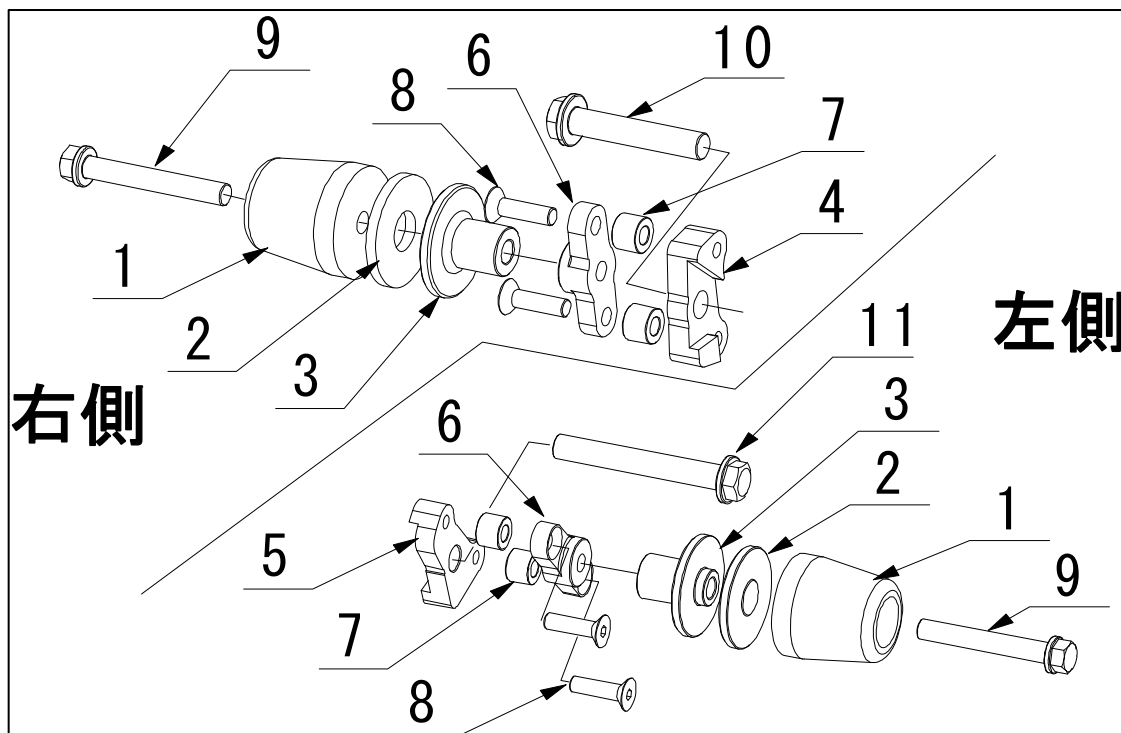
MORIWAKI SKIDPAD KIT

HONDA '11-13 NC700X/700S (DCT) '14- NC750X/750S (DCT)

取扱説明書

⚠作業される前に必ずお読み下さい
 本説明書は大切に保管し、メンテナンス等の際にいつでも見られるようにしてください。

No.	部品番号	商品名	人数	単価 (税抜)
1	50360-10166-00	ハット 50mm、スキット、ナチュラル	2	¥4,500
	50360-11166-00	ハット 50mm、スキット、ブラック	2	¥4,500
	50360-12166-00	ハット 50mm、スキット、スターライト	2	¥5,000
2	0311-19320-5R00	ラバー、D19×D50×L5	2	¥300
3	50361-201K0-00	ヘース35mm、ハット、スキット	2	¥2,300
4	50361-201H8-10	ヘースプレートR、ハット、スキット	1	¥3,200
5	50361-201H8-00	ヘースプレートL、ハット、スキット	1	¥3,200
6	50361-201H8-20	ヘースプレート、ハット、スキット	2	¥3,000
7	0311-08160-C410	カラー、φ8.2×φ16×L12	4	¥250
8	974010-08030	テーパーキャップホルト 8×30	4	¥100
9	9170-10075-1610	ホルト、フランシ、10×75	2	¥450
10	95801-12065-00	ホルト、フランシ、12×65	1	¥450
11	95801-12090-08	ホルト、フランシ、12×90	1	¥450



【製品名】 HONDA '11-13 NC700X/700S (DCT) '14- NC750X/750S (DCT) SKID PAD

色…ナチュラル (Parts. No. 05030-201K0-00)

色…黒 (Parts. No. 05030-211K0-00)

色…スターライト (Parts. No. 05030-221K0-00)

【仕様】 《適応車種》 車種名 '11-13 NC700X/NC700S (DCT) '14- NC750X/NC750S (DCT)

【準備物】

〈工具〉 14 [mm]、17 [mm] ソケットレンチ

5 [mm] ヘキサゴンレンチ、トルクレンチ、+ドライバー、ホルソー、ヤスリ等 (穴あけ工具)

〈その他〉 軍手、ウエス

⚠️ 注意事項

- ① 作業はエンジンが十分冷めてから行って下さい。エンジンやマフラーに触れて火傷をする可能性があります。
- ② 作業する時は、けが防止のため、必ず軍手を着用して下さい。
- ③ エンジンをかける場合には、必ず換気の良い場所で行って下さい。
- ④ 本製品は、適用車種以外の車種には絶対に使用しないで下さい。
- ⑤ 走行中の振動により、ボルト類が緩むことがあります。乗車前には必ず点検を行い、必要に応じて増し締めを行って下さい。特に転倒時には緩みやすくなりますので、必ず点検をして下さい。
- ⑥ 転倒等により本製品が損傷した場合には、すみやかに新しい製品に取り替えるようにして下さい。
- ⑦ 転倒歴のある車両では、取り付けができない場合があります。確実に取り付けができない場合には本製品を使用しないで下さい。
- ⑧ 本製品は、車体転倒時のエンジン本体とその周辺部分の損傷軽減を目的とした部品ですが、転倒状況によっては、エンジン本体やその周辺部分に損傷が生じる場合があります。安全な運転と慎重な車体の取扱を心がけてください。

【取付方法】

● 右側スキッドパッド

ベースプレートRをフレーム前方のエンジンハンガープレート外側に付属のボルトM12X65と共締めします。
※回り止め用段差のあるほうがエンジンハンガー側になります。

(図1 参照)

【カウル加工】の手順を参照し、カウルに穴加工します。

ベースプレートRにベースプレートをテーパキャップボルト (M8) で固定し、パッドをM10ボルトで固定します。

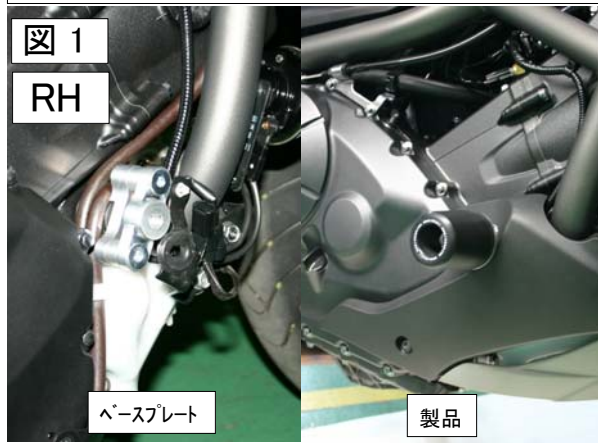
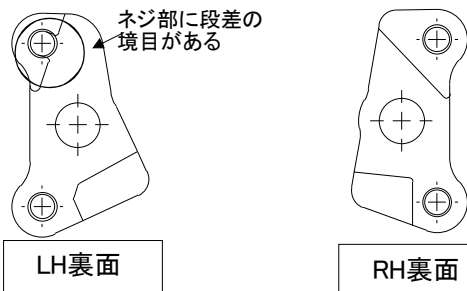
締め付けトルク：M8ボルト 22Nm (2.2kgf-m)

締め付けトルク：M10ボルト 44Nm (4.5kgf-m)

締め付けトルク：M12ボルト 54Nm (5.5kgf-m)

スキッドパッドの取付けは、必ず、片側ずつ行なって下さい。両側のエンジンステーボルトを一度にはずすと、エンジンが移動して、ボルトが入らなくなる恐れがあります。

ベースプレートの区別



● 左側スキッドパッド

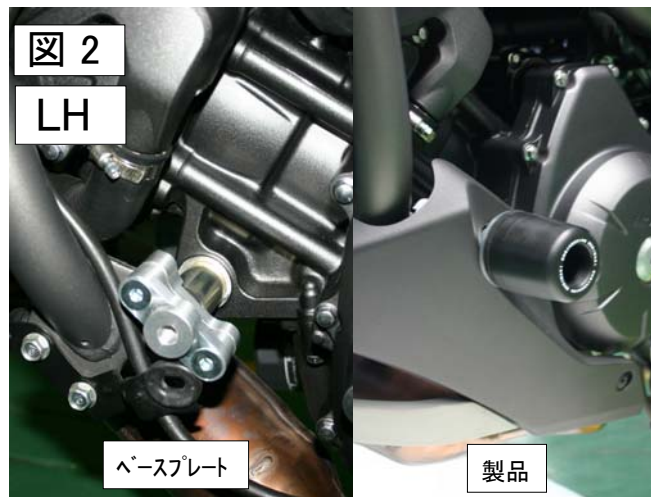
ベースプレートをフレーム前方のエンジンハンガープレート外側に付属のボルトM12X90と共締めします。
※回り止め用段差のあるほうがエンジンハンガー側になります。

(図2参照)

【カウル加工】の手順を参照し、カウルに穴加工します。
ベースプレートにパッドをM10ボルトで固定します。

締め付けトルク：M10ボルト 44Nm(4.5kgf-m)

スキッドパッドの取付けは、必ず、片側ずつ行なって下さい。両側のエンジンステーボルトを一度にはずすと、エンジンが移動して、ボルトが入らなくなる恐れがあります。



【カウル加工】

本製品は、カウルの穴加工が必要です。

型紙が同梱されています。(RH用、LH用)

この型紙は、あくまでも目安ですので、最終的には、車体に合わせて穴位置を決定して下さい。

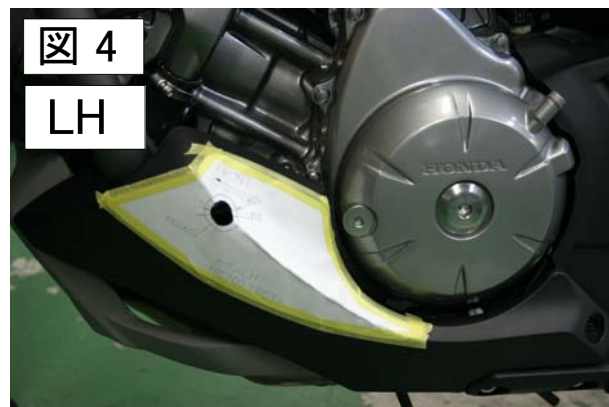
型紙を使って、カウルに穴センターの目印を付けます。
(型紙の穴中心に小さな穴をあけておき、型紙をカウルにテープで固定し、マジックなどでカウルに印を付けます。)
(図3、4参照)

ホールソー、ベルトン等を使って穴をあけます。

車体誤差や、型紙の位置ずれ、加工精度等によって、穴位置が微妙にずれますので、まず最初にφ18程の穴をあけます。

次に、現物合わせを行いながら、リューターや、やすり等で目的の大きさまで広げて行きます。

仕上がり径は、φ26～φ28が目安です。



【確認】

走行前、走行後 の確認

- ① 干渉している箇所はないか。
- ② 各ボルト、ナット類の締め忘れがないか。

△注意 各部に、干渉や締め忘れが無いか充分にご注意下さい

【メンテナンスについて】

走行中の振動により、ボルト類が緩むことがあります。乗車前には必ず点検を行い、必要に応じて増し締めを行って下さい。特に転倒時には緩みやすくなりますので、必ず点検をして下さい。

製品上の問題点、取付け時の不明点等がありましたら、お気軽にお問い合わせ下さい。

【返品について】

本製品につきましては、初期不良が存在する場合を除き、一切返品に応じることができませんのでご了承下さい。

株式会社モリワキエンジニアリング

〒513-0825 三重県鈴鹿市住吉町6656-5

Tel 059-370-0090 Fax 059-370-0152

HP <http://www.moriwaki.co.jp>