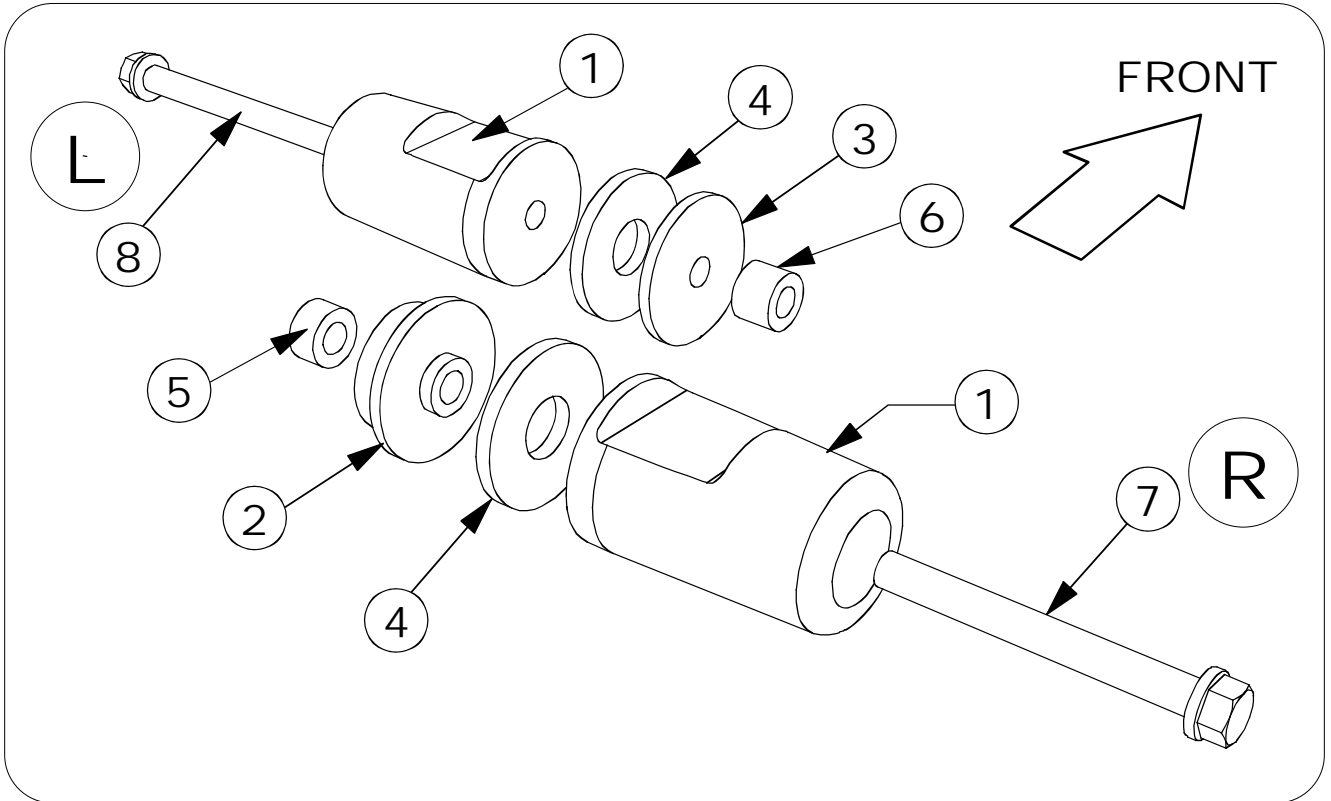


MORIWAKI SKIDPAD KIT
YAMAHA 04' YZF R1

Part No. 05030-20352-00/05030-21352-00

⚠ 作業される前に必ずお読み下さい
本説明書は大切に保管し、メンテナンス等の
際にいつでも見られるようにしてください。



NO.	部品番号	商品名	入数	単価
1	50360-30166-80	パッド 80 mm, NTC スキッド, 白	2	¥5,040
	50360-31166-80	パッド 80 mm, NTC スキッド, 黒	2	¥5,040
2	50361-21173-30	ベース 15 mm, パッド, スキッド	1	¥2,100
3	50361-21173-10	ベース 5 mm, パッド, スキッド	1	¥1,607
4	0311-19320-5 R 00	ラバー D 19×D 50×L 5	2	¥ 315
5	0311-10190-E400	カラー φ10.2×φ19×L 14	1	¥ 368
6	0311-10190-A400	カラー φ10.2×φ19×L 10	1	¥ 336
7	9170-10100-1610	ボルト, フランジ 10×100	1	¥ 473
8	9170-10090-1610	ボルト, フランジ 10×90	1	¥ 420

- 【仕様】 カバー加工にて取り付け可能
- 【適用車種】 YAMAHA 04' YZF R1 (JYARN-121)
- 【準備品】 トルクレンチ ソケットレンチ 10, 12, 14 mm
 ヘキサゴンレンチ 5 mm プラスドライバー

⚠️ 注意事項

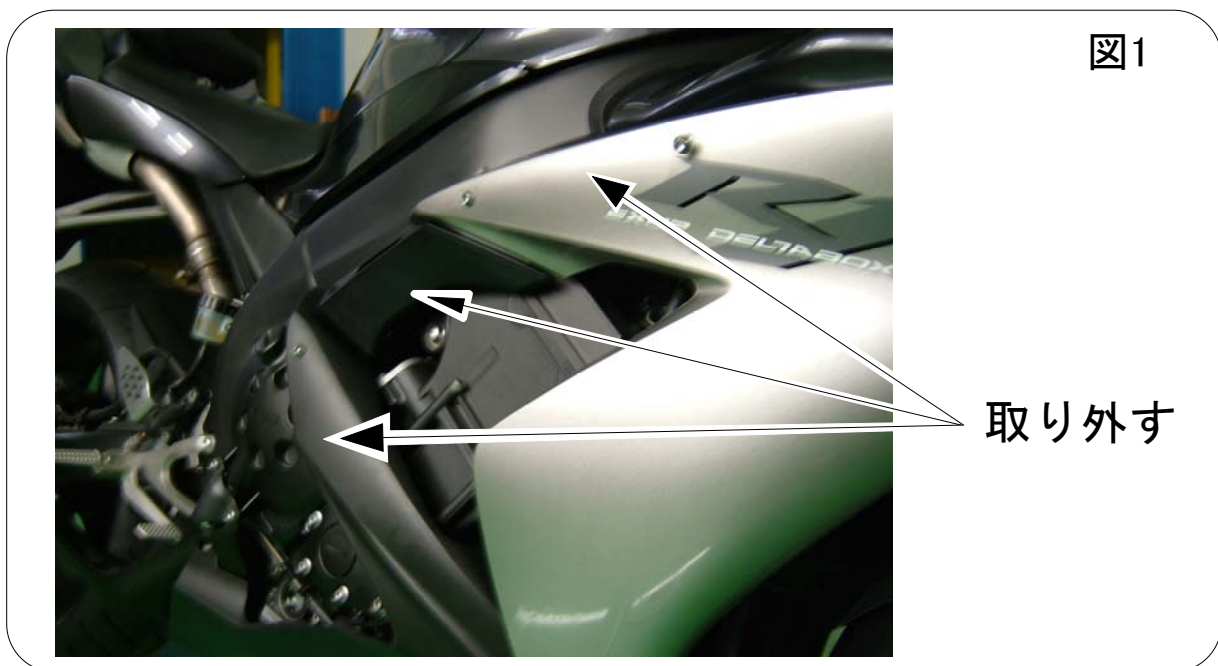
- ① 作業はエンジンが十分冷めてから行って下さい。エンジンやマフラーに触れて火傷をする可能性があります。
- ② 作業する時は、けが防止のため、必ず軍手を着用して下さい。
- ③ エンジンを運転する場合には、必ず換気の良い場所で行って下さい。
- ④ 本製品は、適用車種以外の車種には絶対に使用しないで下さい
- ⑤ 製品は出荷時に仮締めしてある部品がありますが、取付け時には、必ず本締めして下さい。
- ⑥ 走行中の振動により、ボルト類が緩むことがあります。乗車前には必ず点検を行い、必要に応じて増し締めを行って下さい。特に転倒時には緩みやすくなりますので、必ず点検をして下さい。
- ⑦ 転倒等により本製品が損傷した場合には、すみやかに新しい製品に取り替えるようにして下さい。
- ⑧ 転倒歴のある車両では、取り付けることができない場合があります。確実に取り付けることができない場合には本製品を使用しないで下さい。
- ⑨ 本製品は、車体転倒時のエンジン本体とその周辺部分の損傷軽減を目的とした部品ですが、転倒状況によっては、エンジン本体やその周辺部分に損傷が生じる場合があります。安全な運転と慎重な車体の取扱を心がけてください。

【純正部品の取り外し】

車体左右のカバーを脱着します(アンダーカバー、サイドカウル)。

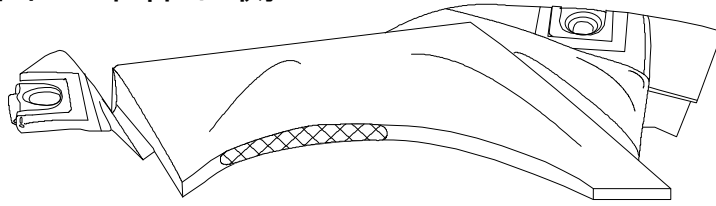
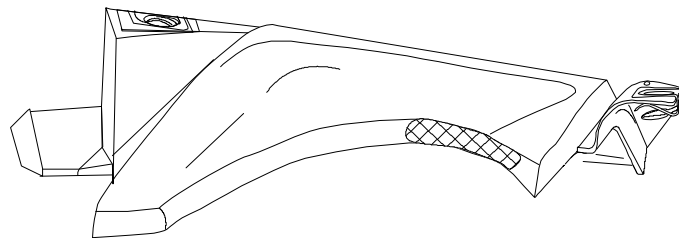
図1を参照して下さい。

左右のエンジンハンガーのボルトを取り外します。



【純正部品の加工】

切削加工は、必要ありませんが、車体によっては干渉の恐れがある為加工をお勧めします。
切削箇所は、図2、3の斜線部分を参照して下さい。

図2 車体右側**図3 車体左側****【製品の取り付け方法】**

• 右側スキッドパッド

フレーム前方のエンジンハンガーと、ボルトを共締めします。
使用パーツは、構成部品図(1ページ目)を参照して下さい。

カラー(φ10、2 X φ19 X L10)を忘れずに入れてください。カラーを入れないと正しくボルトが締め付けることが、できない為、大変危険です。

ボルトの首下は100mmのボルトを使用してください。

• 左側スキッドパッド

フレーム前方のエンジンハンガーと、ボルトを共締めします。
使用パーツは、構成部品図(1ページ目)を参照して下さい。

カラー(φ10、2 X φ19 X L14)を忘れずに入れてください。カラーを入れないと正しくボルトが締め付けることができない為、大変危険です。

ボルトの首下は90mmのボルトを使用してください。

【確認】



走行前、走行後の確認

- ・ 干渉している箇所はないか。
- ・ 各ボルト、ナット類の締め忘れがないか。

△注意 各部に、干渉や締め忘れが 無いか充分にご注意下さい

【メンテナンスについて】

振動によって、ボルト、ナット類が緩むことがありますので、定期的にし締めをして下さい。
特に転倒時には緩みがないか、点検をして下さい。

【返品について】

本製品につきましては、初期不良が存在する場合を除き、一切返品に応じることができませんのでご了承下さい。

本説明書は末永く保管し、メンテナンス等の機会には、活用するようにして下さい。
製品上の問題点、取り付け時の不明点等がありましたら、お気軽にお問い合わせ下さい。

株式会社モリワキエンジニアリング

〒513-0825 三重県鈴鹿市住吉町6656-5

Tel 059-370-0090 Fax 059-370-0152

HP <http://www.moriwaki.co.jp>