

取扱説明書

【初めに必ずお読み下さい】




この度は弊社製品をお買い上げ頂きまして有り難うございます。

※取り付けする前に必ずお読み頂き、内容をよく理解して正しくお使い下さい。

※開封後すぐ、取り付け作業前に、必ず内容部品の破損、部品表にて梱包物の数量等を確認して下さい。

安全に関する表示

 警告	指示に従わない場合、死亡または重大な傷害に至る可能性があるもの。
 注意	指示に従わない場合、傷害に至る可能性物的損害の発生が想定されるもの。
 高温注意	表記の注意を告げる物です。

 警告	<ul style="list-style-type: none"> ● 本製品は、適応車両、目的用途以外の使い方で使用しないで下さい。サーキット走行やジムカーナなどでの使用は想定しておりません。 ● 本製品の取り付けは、整備資格のある方、または車両整備の基礎知識と経験のある方が行って下さい。取り扱い不注意、取り付け不良、誤使用などによる破損や事故に対して弊社は責任を負いませんのでご了承下さい。 ● 本説明書は、車両のサービスマニュアルに載っている内容は割愛し、車両整備の基礎知識と経験のある方を対象に編集、解説しております。取り付けに不明点がある場合、不確実な作業は事故、破損の原因になるのでお止め下さい。 ● エンジン始動時には騒音や発火、排気ガスでの中毒や汚染など、ご自身や周囲への安全の確保と、周辺へのマナーと配慮を心掛けて下さい。 ● 車両への乗車前には、日常的に整備、点検を実施し、車両の各部や取り付け部品とその周辺に異常や破損、劣化が無い事を確認して使用して下さい。
 注意	<ul style="list-style-type: none"> ● 車両整備に関する詳細は、車両のサービスマニュアルを参照して下さい。 ● 他社製品との同時使用による、組み合わせや取り付け相性、機能、性能などは未確認です。 ● 車体への改造や、転倒歴のある車両には取り付けできない場合があります。 ● 製品の開梱時や製品の取り扱い時には、部品の端部や突起、バリなどがある場合があります。作業の際は保護手袋を使用するなど十分に注意して下さい。 ● 耐熱黒塗装は素材が鉄製の場合、将来にわたって保護効果を保証するものではありません。経年劣化、塩分・薬剤の付着、急激な熱入れ等、場合によっては錆、腐食が発生することがあります。錆、腐食等を発見した場合はタッチアップを推奨します。
 高温注意	<ul style="list-style-type: none"> ● マフラーは、非常に高温になります。作業を行う際は、必ずエンジン、マフラーなど各部が冷えた状態を確認してから作業して下さい。接触によるやけどや、衣服、可燃物などに注意して下さい。

新規マフラー取り付け後の始動時の注意・表面処理の種類別

- エンジン始動前にはパイプ部分が汚れていないか十分に確認してからエンジンを始動させて下さい。ムラやシミの原因になります。
- またサイレンサーエンブレムに保護フィルムが付いている場合は、フィルムを剥がしてから始動して下さい。剥がさないとフィルムが焦げ付きます。
- エンジン始動後は、吸音材の慣らしのため 15 分程度は慣らし運転を行って下さい。この時、白い排気ガスが出ることや、サイレンサー下部の水抜き穴から水蒸気等が出る場合がありますが、性能上問題ありません。

黒塗装の場合

- 有機溶剤系での脱脂を行わないでください。塗装を痛め、剥がれや溶解の原因となる恐れがあります。
- 汚れが付着した場合は中性洗剤で洗って下さい。
- エンジン始動後はいきなり高回転まで回さず、塗装の定着を目的にアイドリングで暖機運転を行って下さい。
- 急激に熱を加えますと塗装内の揮発成分が沸騰し、気泡状の膨れや、割れ、剥がれの原因となります。
- 始動直後はマフラー表面より白煙が上がりますが、これは塗料がマフラーに定着する際に発生するもので、塗料が完全に定着するまで（白煙が上がらなくなるまで）5分～10分程度（季節、気温による）、熱を加えその後、一度自然冷却して下さい。
- この後の走行も 50km 程度までは慣らし運転を行って下さい。

メッキの場合

- マフラーに錆のような黄褐色のシミが付いている事がありますが、これは錆ではなくメッキ処理をする際の薬品の残りです。製品出荷時に十分管理しておりますが、万が一このメッキ液が付いている場合は市販のパーツクリーナー等で洗浄してご使用下さい。

ステンレス、チタンの場合

- エンジン始動前にマフラー表面を十分に脱脂して下さい。（ガソリン・灯油は不可）汚れが焼き付き、取れなくなります。
- 走行後のマフラーに付いた油分や汚れは市販のパーツクリーナー等を使用して取り除いて下さい。研磨による除去は表面にムラを発生させる原因となりますのでご注意ください。
- 素材の地肌をそのまま使用した製品です。素材の特性上、排気ガスにより高温になる部分には焼け色が発生します。

アルミの場合

- モンスターサイレンサーなど一部のアルミ製品は、アルミ本来の風合いを楽しんで頂く為に表面に研磨加工以外のメッキ、コーティング処理をしておりません。適切にメンテナンスをすることでアルミ本来の風合いを保つことができます。
- 土や鳥の糞、虫などの汚れが付着した場合、中性洗剤で洗浄した後に、流水でよく洗い流し柔らかいウエスで拭き取って乾燥させて下さい。
- 油分が付着した場合、パーツクリーナー等をウエスに染み込ませ、優しく拭き取って下さい。
- サイレンサー内部に水分を貯めたままにしていると腐食の原因となる場合があります。できるだけ短距離走行は避け、サイレンサー内部を乾かすようにして下さい。
- 表面に軽い腐食がみられる場合、3M社製、スコッチブライト（800番相当）の研磨パッド等を使用し、研磨目に沿って磨いてください。軽い傷を消す事も出来ます。
- アルミ素材のため酸化・接触・電食等による腐食や、見た目の変化等の経年劣化は保障対象外となります。

サイレンサーのお手入れ

- 汚れは中性洗剤で洗って下さい。油分が付着しているなど、汚れたまま走行しますと変色する事があります。
- シンナーや有機溶剤はエンブレムの塗装を侵しますので使用しないで下さい。
- 吸音材、消音機構部材は使用環境や走行状況により耐久性が異なります。ご使用の際は出来る限り短時間のエンジン始動を避け、始動の熱でマフラー内部に溜まった水分を蒸発させるよう心掛けて下さい。

マフラーのセッティングについて

- モリワキストリート用マフラーは、すべてスタンダードの状態にて性能が発揮されるように設計されています。したがってマフラー装着にともなうインジェクションなどのセッティングの必要はありません。
- マフラー交換に伴う性能悪化が見られる場合は、まずエアクリナーやプラグ等を整備してもう一度確認して下さい。

JMCAについて

全国二輪車用品連合会（JMCA）は、違法改造部品問題が直接の設立動機となり、警察庁をはじめ、国土交通省の指導のもと不法製品一掃とその製品に歯止めをかける活動をしています。

「JMCA認定プレート」にて認可されたマフラーは、（財）日本車輛検査協会の公認検査を受け法規制値をクリアしたうえ、安全をみこした自主規制をも合格した製品です。

メンテナンスについて

マフラーボルトの緩み、排気漏れ、転倒による取り付け不良などを定期的に点検して下さい。

走行による汚れは、市販の中性洗剤等をご使用下さい。

車検の際は、付属の「排出ガス試験結果証明書」または「純正触媒使用確認書」が必要となりますので持参してください。

本説明書は末永く保管し、メンテナンス等の機会には、活用するようにして下さい。

本説明書は、製品の譲渡時には部品と同様に、お渡し引継ぎください。

製品上の問題点、取付け時の不明点等がありましたら、お気軽にお電話にてお問い合わせ下さい。

記載内容、価格、仕様等は、製品改良のため、予告なしに変更する場合があります。

株式会社モリワキエンジニアリング

〒513-0825 三重県鈴鹿市住吉町 6656-5

Tel 059-370-0090 Fax 059-370-0152

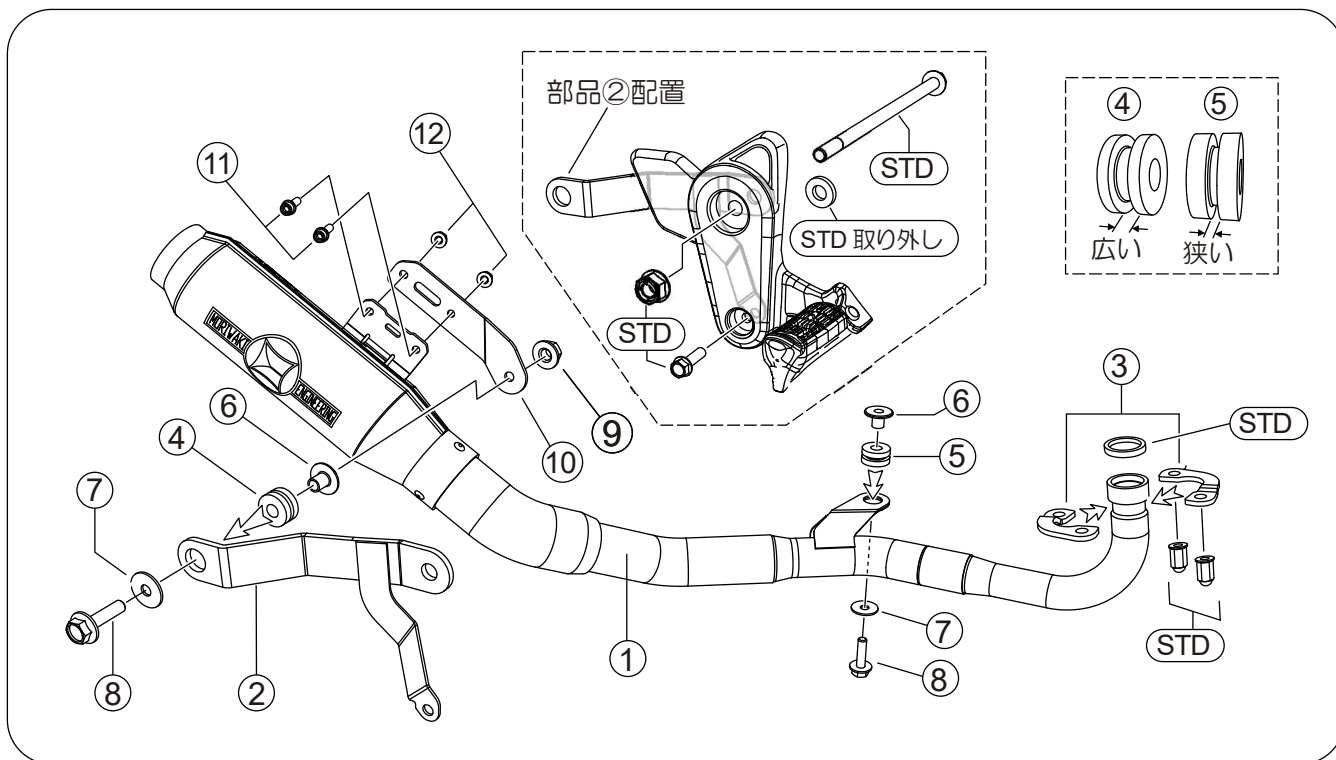
WEBSITE <https://www.moriwaki.co.jp>

お問い合わせ先：info@moriwaki.co.jp

MORIWAKI MONSTER Titanium (HG-Ti)

HONDA '18-21 Monkey125

[Part No.] 01810-D31R2-01 (HG-Ti)



※図中「STD」とは車両メーカーの純正部品の事です。製品取り付けに再使用します。

【構成部品表】

No.	部品番号	商品名	数	単価(税込)	No.	部品番号	商品名	数	単価(税込)
1	18910-D31R2-01	マフラー-COMP.	1	¥75,900	8	973010-08028	フランジボルトM8X28	2	¥220
2	18931-L51Q7-00	サブステー	1	¥6,600	9	982010-08000	フランジナットM8	1	¥110
3	18115-H11F9-00	EXフランジ	2	¥1,320	10	18950-D31V3-01	サイレンサーサブステー	1	¥2,100
4	18334-KA3-830	グロメットラバー (サブステー用)	1	¥308	11	972010-06012	フランジキャップボルトM6X12	2	¥77
5	0312-17250-DR00	グロメットラバー (テールパイプステー用)	1	¥308	12	982010-06000	フランジナットM6	2	¥110
6	0312-11250-F010	グロメットカラー	2	¥352			取扱説明書	1	-
7	990002-08000	ワッシャー	2	¥198			排気ガス成績結果証明書	1	-

【製品仕様】

製品名	MORIWAKI MONSTER Titanium (HG-Ti)	材質仕様	・パイプ：チタン (ヒートグラデーション仕上げ) ・サイレンサー：アルミ
適合機種	HONDA '18-21 Monkey125	オイル交換	本製品脱着不要
車両型式	ホンダ・2BJ-JB02	フィルター交換	本製品脱着不要
排気音量	近接：88dB/加速：76dB	オプション	SIDE COVER Type-A：品番08355-201R2-00 Type-B：品番08355-201R2-10 SIDE BOX：品番08340-201R2-00
商品重量	マフラー：1.4kg (付属品込み：1.9kg) / (STD)4.5kg)		
JMCA	JMCA1022007126		

※規制値については JMCA ホームページをご確認ください。 URL：http://jmca.gr.jp/



【取り付け工具】

ソケットレンチ	10・12・14・19mm	各1本	スパナ・メガネレンチ	10mm・12mm	1本
ヘキサゴンレンチ	5mm	1本			
トルクレンチ・軍手・ウエス・脱脂洗剤・モリワキメンテナンスマット					

取り付け手順

【純正部品の取り外し】

- 車両の専用サービスマニュアルの手順に沿って STD マフラーCOMP を取り外してください。

※EXH ガasketの交換を推奨します。HONDA 純正品番[18291-GE2-920]

※部品構成図中「STD」の印がある部品は再使用しますので紛失にご注意ください。

【製品の取り付け準備】

- [②サブステー] に [④グロメットラバー (サブステー用)] と [⑥グロメットカラー] を挿入してください。(図 1 参照)

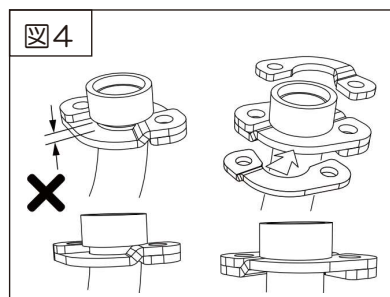
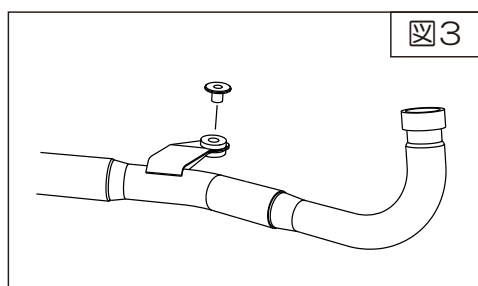
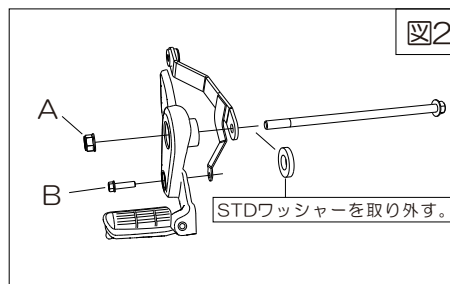
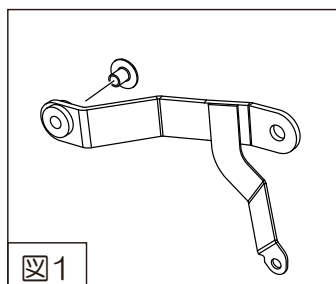
- R 側ステップホルダーを取り外し [②サブステー] を取り付けてください。(図 2 参照)

※スイングアームとステップホルダーの間にある STD ワッシャーは、取り外してください。

※A 締め付けトルク(54[N・m])

※B 締め付けトルク(31[N・m])

- マフラーのテールパイプステーに [⑤グロメットラバー (テールパイプステー用)] と [⑥グロメットカラー] を挿入してください。(図 3 参照)



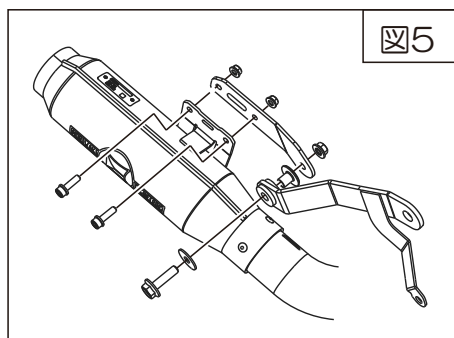
【製品の取り付け】

- [①マフラーCOMP] を [③EX フランジ]、[STD ナット] を使用し車体 EXH ポートへ仮組みしてください。

(図 4 参照)

- [⑧フランジボルト M8X28]、[⑦ワッシャー] を使用しテールパイプステーを車体へ仮止めしてください。

- [⑪フランジキャップボルト M6X12] と [⑫フランジナット M6] を使用しサイレンサーステーへ [⑩サイレンサーサブステー] を仮組みしてください。(図 5 参照)
- [⑧フランジボルト M8X28]、[⑦ワッシャー]、[⑨フランジナット M8] を使用しサブステーに仮組みしてください。(図 5 参照)



【取り付け仕上げ】

- ボルト、ナット類の本締めをします。

※以下の順序で本締めしていきます。

- EX フランジナット 締め付けトルク(18[N・m])
- テールパイプステー 締め付けトルク(20[N・m])
- サイレンサーステー 締め付けトルク(20[N・m])

【取り付け確認】

- 各部位ボルト、ナット類の締め忘れは無いか再確認してください。
- エンジン始動前に別紙の「新規マフラー取り付け後の始動時の注意・表面処理の種類別」に従い、マフラー表面の汚れを除去してください。
- エンジンを始動し各部の排気漏れが無い事を確認します。
※エンジン排気ポート部分からの排気漏れがある場合は、今一度各部の締め付けを緩め、排気ポートに適切になじむように締め付けなおします。
- エンジン始動後 15 分程度は慣らし運転を行って下さい(吸音材の慣らし)。この時、白い排気ガスが出ることや、サイレンサー下部の水抜き穴から水蒸気等が出る場合がありますが、性能上問題ありません。



株式会社モリワキエンジニアリング
〒513-0825 三重県鈴鹿市住吉町 6656-5
Tel 059-370-0090 Fax 059-370-0152
WEBSITE <https://www.moriwaki.co.jp>

