

RADIATOR CORE GUARD

Honda '17- CBR250RR

[Part No.] 01911-201T8-00(SILVER)
01911-201T8-B0(BLACK)

【構成部品表】

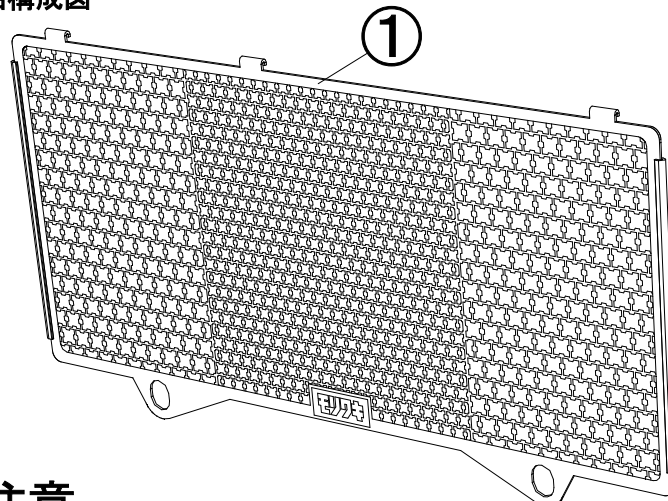
No.	品名	入数
1	コアガード	1

【製品仕様】

製品名	ラジエーターコアガード(シルバー/ブラック)
適合機種	Honda '17- CBR250RR
特記	

【取り付け工具】 ・ソケットレンチ：10mm

部品構成図



注意

- この説明書は整備の基礎知識と経験のある方を対象に編集、解説しています。取り付け等のご相談は、販売店等にお尋ねください。
- 整備に関する詳細は、車両のサービスマニュアルを参照してください。
- 本製品は薄い金属板で出来ています。エッジで手を切らないように、グローブを装着するなど十分に注意して作業してください。
- 車両に、改造がありますと装着できない場合があります。不適当な改造車への取り付けによる破損等の返品はお受け出来ませんのであらかじめご了承下さい。
- 走行中の振動などによりボルト類が緩むことがあります。乗車前の日常点検は必ず行ってください。特に転倒時には、緩みやすくなるので、必ず点検してください。

【製品取り付け】

1. 純正部品[ガード, ラジエーター]を固定している[ボルト, フランジ 6mm]を取り外します。
2. 製品上側のツメからラジエーター本体に装着し、[ガード, ラジエーター]を上からかぶせます。
(取付け時にツメが浮かない様に注意)
4. 純正部品[ボルト, フランジ 6mm]を使用してラジエーター本体と共締めします。

【メンテナンスについて】

ボルトの緩み、飛び石や、転倒などによる変形やほかの部品への干渉などを定期的に点検して下さい。
走行による汚れは、市販の中性洗剤等をご使用下さい。

本説明書は末永く保管し、メンテナンス等の機会には、活用するようにして下さい。
記載内容、価格、仕様等は、製品改良のため、予告なしに変更する場合があります。

株式会社モリワキエンジニアリング
〒513-0825 三重県鈴鹿市住吉町 6656-5
Tel 059-370-0090 Fax 059-370-0152
WEBSITE <http://www.moriwaki.co.jp>