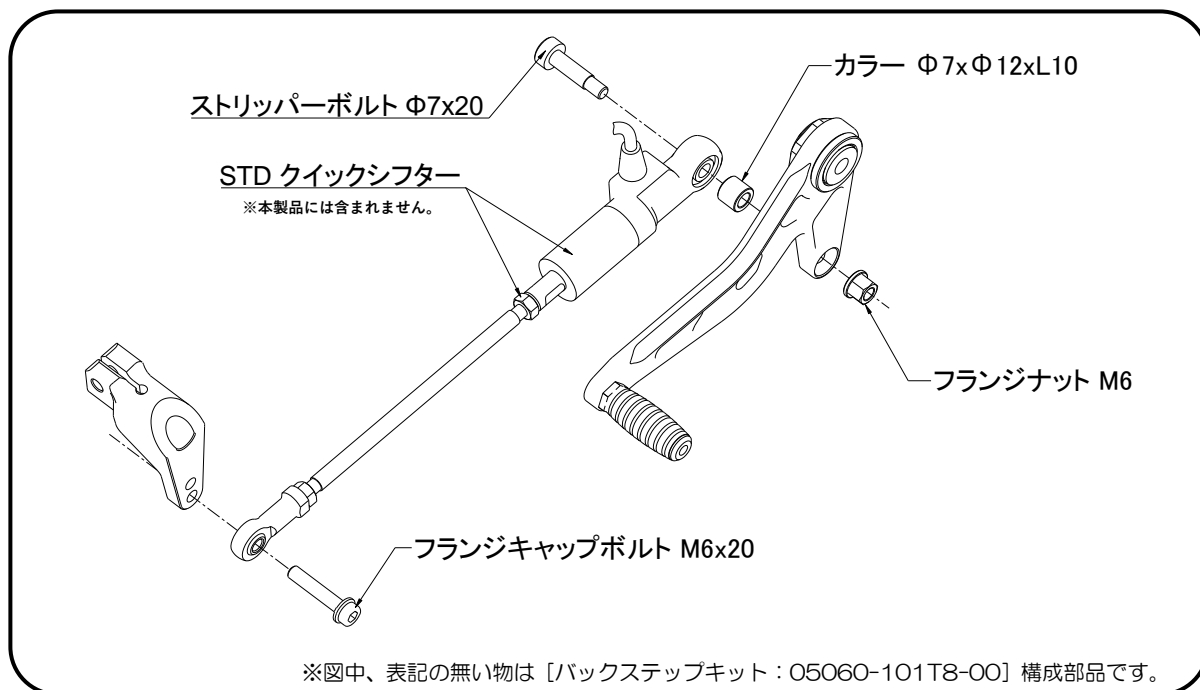


MORIWAKI 正チェンジキット

Honda'20- CBR250RR

取扱説明書

⚠️作業される前に必ずお読み下さい



【製品名】 ホンダ '20- CBR2500RR 正チェンジキット
(Parts.No : 02740-101T8-00)

【仕様】 《適応車種》 Honda '20- CBR250RR
《適応製品》 モリワキエンジニアリング製 バックステップキット:05060-101T8-00

⚠️ 注意事項

- ① 作業はエンジンが十分冷めてから行って下さい。エンジンやマフラーに触れて火傷をする可能性があります。
- ② エンジンを運転させる場合は、換気の良い場所で行って下さい。
- ③ 取り付け場所付近に、改造箇所がありますと装着出来ない場合があります。
- ④ 不正な取り付けによる破損等の返品は、お受けしておりませんのでご了承下さい。

本説明書は保管し、メンテナンス等の機会に活用するようにして下さい。
製品上の問題点、取付け時の不明点等がありましたら、お気軽にお電話にてお問い合わせ下さい。
記載内容、価格、仕様等は、製品改良のため、予告なしに変更する場合があります。

株式会社モリワキエンジニアリング

〒513-0825 三重県鈴鹿市住吉町6656-5

Tel 059-370-0090 Fax 059-370-0152

WEB SITE <https://www.moriwaki.co.jp>