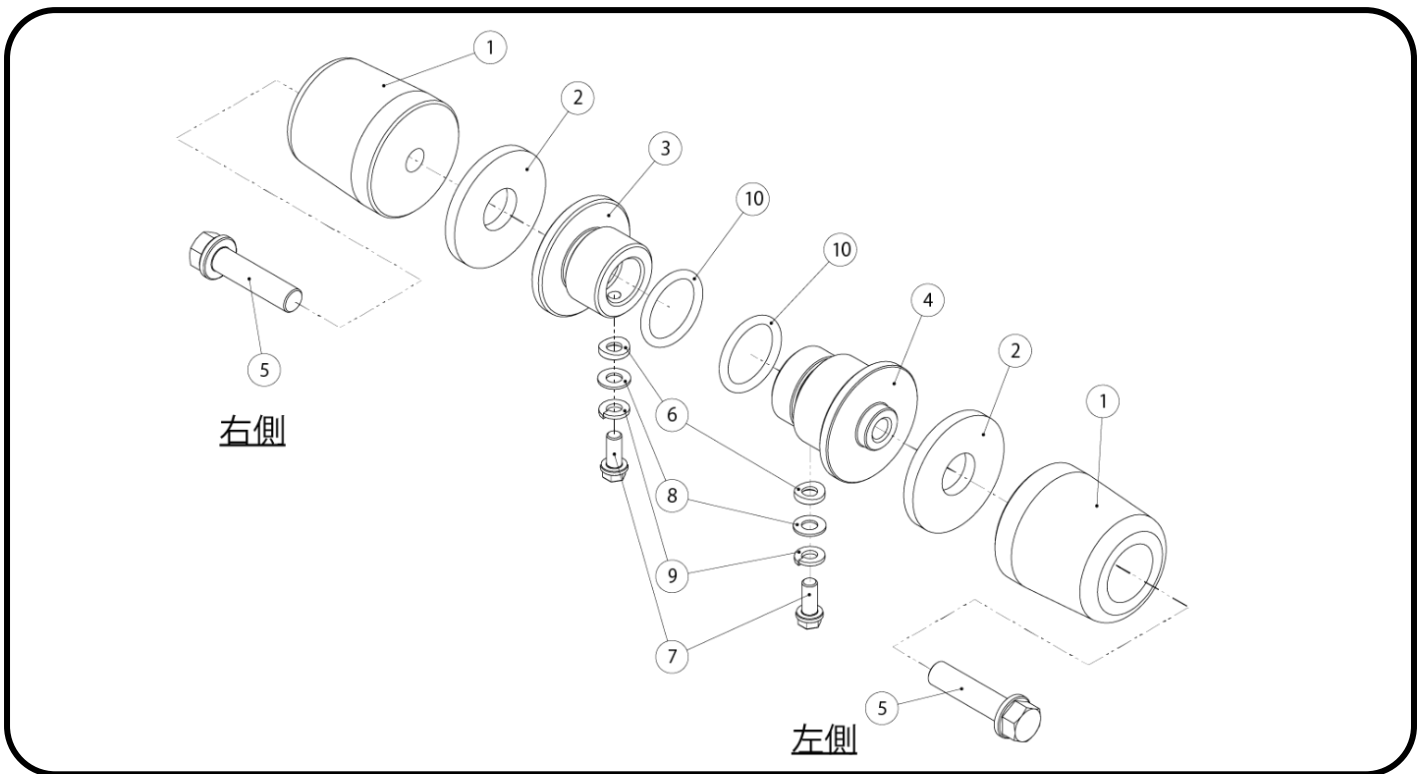


MORIWAKI SKIDPAD KIT

Kawasaki '21- ZX-25R
'23- ZX-4R SE/4RR

[Part No.] 05030-21254-00



【構成部品】

No.	部品番号	商品名	入数
1	50360-11166-00	ハット 50mm、スリット、黒	2
2	0311-19320-5R00	ワッシャー、D19×D50×L5	2
3	50361-20254-00	BASE, RH	1
4	50361-20254-10	BASE, LH	1
5	95801-1004000	ボルト、ワッシャー 10×40	2
6	92152-2645	カラー	2
7	92154-4049	ボルト、ワッシャー 6×14	2
8	990010-06000	ワッシャー- M6 2ヶ所	2
9	991010-06000	スプリングワッシャー- M6 2ヶ所	2
10	50362-20254-00	O-RING 25.7×3.5 (P-26)	2
		取扱説明書	1

【製品名】

カワサキ '21-Ninja ZX-25R '23-Ninja ZX-4R SE/4RR スキッドパッドキット
(Parts. No.05030-21254-00)

【仕様】

《適応車種》 '21- Ninja ZX-25R
'23- Ninja ZX-4R SE/4RR

【準備物】

〈工具〉 8、14[mm]ソケットレンチ
8[mm] スパナ 又は メガネレンチ
トルクレンチ

⚠️ 注意事項

- ①作業はエンジンが十分冷めてから行って下さい。エンジンやマフラーに触れて火傷をする可能性があります。
- ②作業する時は、けが防止のため、必ず軍手を着用して下さい。
- ③エンジンをかける場合には、必ず換気の良い場所で行って下さい。
- ④本製品は、適用車種以外の車種には絶対に使用しないで下さい。
- ⑤製品は出荷時に仮締めしてある部品がありますが、取付け時には、必ず本締めして下さい。
- ⑥走行中の振動により、ボルト類が緩むことがあります。乗車前には必ず点検を行い、必要に応じて増し締めを行って下さい。特に転倒時には緩みやすくなりますので、必ず点検をして下さい。
- ⑦転倒等により本製品が損傷した場合には、すみやかに新しい製品に取り替えるようにして下さい。
- ⑧転倒歴のある車両では、取り付けることができない場合があります。確実に取り付けることができない場合には本製品を使用しないで下さい。
- ⑨本製品は、車体転倒時のエンジン本体とその周辺部分の損傷軽減を目的とした部品ですが、転倒状況によっては、エンジン本体やその周辺部分に損傷が生じる場合があります。安全な運転と慎重な車体の取扱を心がけてください。

【取付方法】

- 右側スキッドパッド

構成部品「3, 6, 7, 8, 9, 10」を取り付ける。
(使用パーツは、構成部品図を参照して下さい。)

- ※ 締め付けトルク M6 : 12 Nm

構成部品「1, 2, 5」を取り付ける。
(使用パーツは、構成部品図を参照して下さい。)

- ※ 締め付けトルク M10 : 39 Nm



【図1】右側

- 左側スキッドパッド

構成部品「4, 6, 7, 8, 9, 10」を取り付ける。
(使用パーツは、構成部品図を参照して下さい。)

※ 締め付けトルク M6 : 12 Nm

構成部品「1, 2, 5」を取り付ける。
(使用パーツは、構成部品図を参照して下さい。)

※ 締め付けトルク M10 : 39 Nm



【図2】左側

【メンテナンスについて】

振動によって、ボルト、ナット類が緩むことがありますので、定期的にし締めをして下さい。
特に転倒時には緩みがないか、点検をして下さい。

【返品について】

本製品につきましては、初期不良が存在する場合を除き、一切返品に応じる事が出来ませんので
ご了承下さい。

本説明書は未永く保管し、メンテナンス等の機会には、活用するようにして下さい。
記載内容、価格、仕様等は、製品改良のため、予告なしに変更する場合があります。

株式会社モリワキエンジニアリング
〒513-0825三重県鈴鹿市住吉町6656-5
Tel 059-370-0090 Fax 059-370-0152
WEBSITE <https://www.moriwaki.co.jp>

