

MORIWAKI SKIDPAD KIT

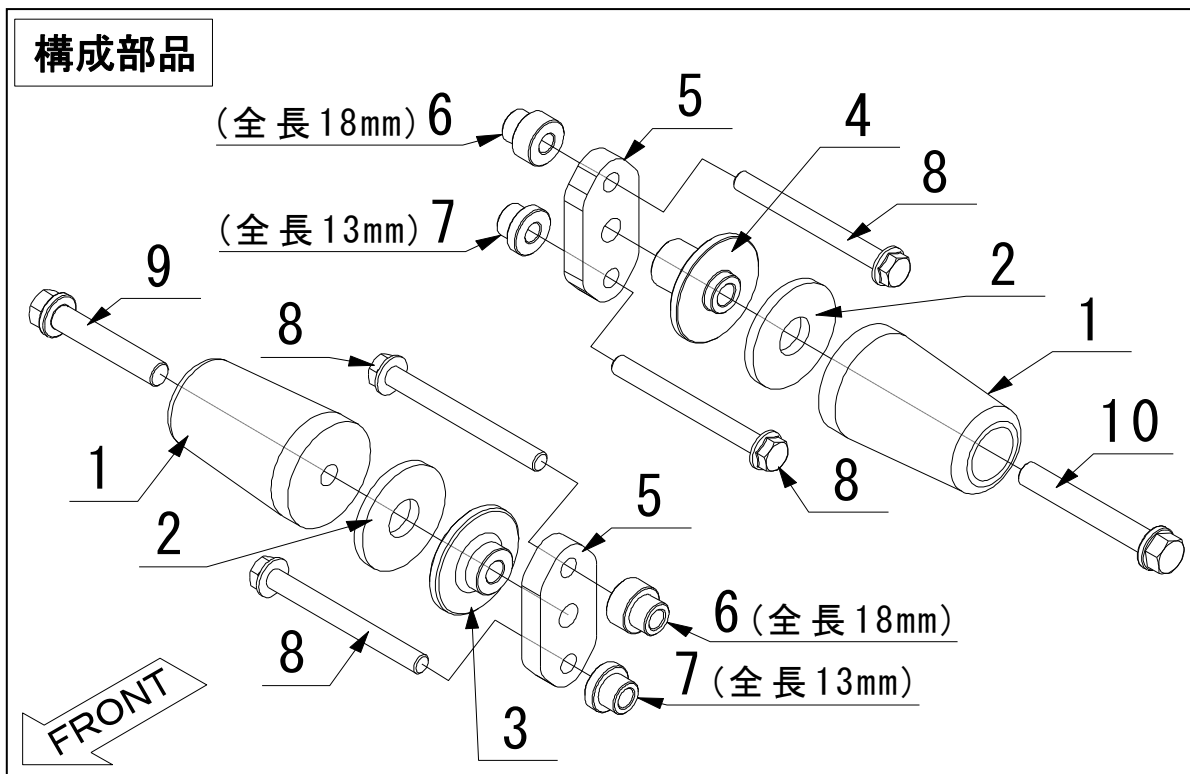
SUZUKI GSF1200

取扱説明書

⚠ 作業される前に必ずお読み下さい
本説明書は大切に保管し、メンテナンス等の
際にいつでも見られるようにしてください。

【パーツ一覧】

No.	部品番号	商品名	入数	単価(税込)
1	50360-11166-80	ハット 80mm、スキッド、黒	2	¥6,380
2	0311-19320-5R00	ラバー、d19×D50×L5	2	¥330
3	50361-20419-00	ベース 15mm、ハット、スキッド	1	¥2,750
4	50361-20157-00	ベース 30mm、ハット、スキッド	1	¥3,190
5	50361-20419-10	ベースプレート、ハット、スキッド	2	¥3,520
6	0312-08221-3400	カラー φ8.2×φ14×φ22×L18.5	2	¥1,320
7	0312-08220-E400	カラー φ8.2×φ14×φ22×L13.5	2	¥1,320
8	96400-0808000	ホルト、フランジ 8×80	4	¥330
9	95801-1005500	ホルト、フランジ 10×55	1	¥495
10	95801-1007000	ホルト、フランジ 10×70	1	¥495



【製品名】

SUZUKI GSF1200 スキッドパッドキット
色…黒 (Parts. No.05030-21419-00)

【仕様】

《適応車種》 車種名 GSF1200

【準備物】

〈工具〉 14 [mm] ソケットレンチ
12 [mm] ソケットレンチ
トルクレンチ
〈その他〉 軍手、ウエス

⚠️ 注意事項

- ①作業はエンジンが十分冷めてから行って下さい。エンジンやマフラーに触れて火傷をする可能性があります。
- ②作業する時は、けが防止のため、必ず軍手を着用して下さい。
- ③エンジンをかける場合には、必ず換気の良い場所で行って下さい。
- ④本製品は、適用車種以外の車種には絶対に使用しないで下さい。
- ⑤製品は出荷時に仮締めしてある部品がありますが、取付け時には、必ず本締めして下さい。
- ⑥走行中の振動により、ボルト類が緩むことがあります。乗車前には必ず点検を行い、必要に応じて増し締めを行って下さい。特に転倒時には緩みやすくなりますので、必ず点検をして下さい。
- ⑦転倒等により本製品が損傷した場合には、すみやかに新しい製品に取り替えるようにして下さい。
- ⑧転倒歴のある車両では、取り付けることができない場合があります。確実に取り付けることができない場合には本製品を使用しないで下さい。
- ⑨本製品は、車体転倒時のエンジン本体とその周辺部分の損傷軽減を目的とした部品ですが、転倒状況によっては、エンジン本体やその周辺部分に損傷が生じる場合があります。安全な運転と慎重な車体の取扱を心がけてください。

【取付方法】

● 右側スキッドパッド

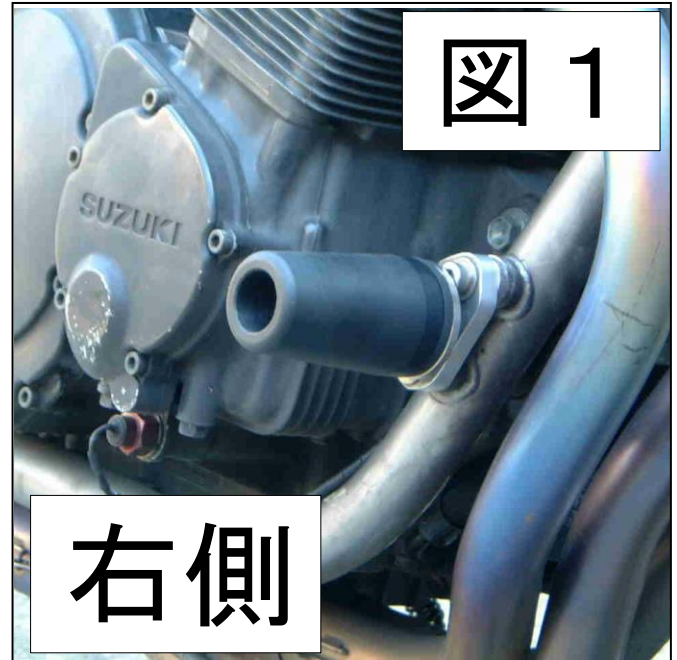
フレーム前方のエンジンハンガーボルトと共締めします。(図1)

(使用パーツは、構成部品図(1ページ目)を参照して下さい。)

※ 締め付けトルク

M 8・23Nm {2.3kgf-m}

M10・44.1Nm {4.5kgf-m}



左側スキッドパッド

フレーム前方のエンジンハンガーボルトと共締めします。(図1)

(使用パーツは、構成部品図(1ページ目)を参照して下さい。)

※ 締め付けトルク

M 8・23Nm {2.3kgf-m}

M10・44.1Nm {4.5kgf-m}



【確認】**走行前、走行後 の確認**

- ① 干渉している箇所はないか。
- ② 各ボルト、ナット類の締め忘れがないか。

△注意 各部に、干渉や締め忘れが無いが充分にご注意下さい

【メンテナンスについて】

振動によって、ボルト、ナット類が緩むことがありますので、定期的にし締めをして下さい。
特に転倒時には緩みがないか、点検をして下さい。

【返品について】

本製品につきましては、初期不良が存在する場合を除き、一切返品に応じることができませんのでご了承下さい。

本説明書は末永く保管し、メンテナンス等の機会には、活用するようにして下さい。
製品上の問題点、取付け時の不明点等がありましたら、お気軽にお問い合わせ下さい。

株式会社モリワキエンジニアリング

〒513-0825 三重県鈴鹿市住吉町6656-5

Tel 059-370-0090 Fax 059-370-0152

HP <http://www.moriwaki.co.jp>