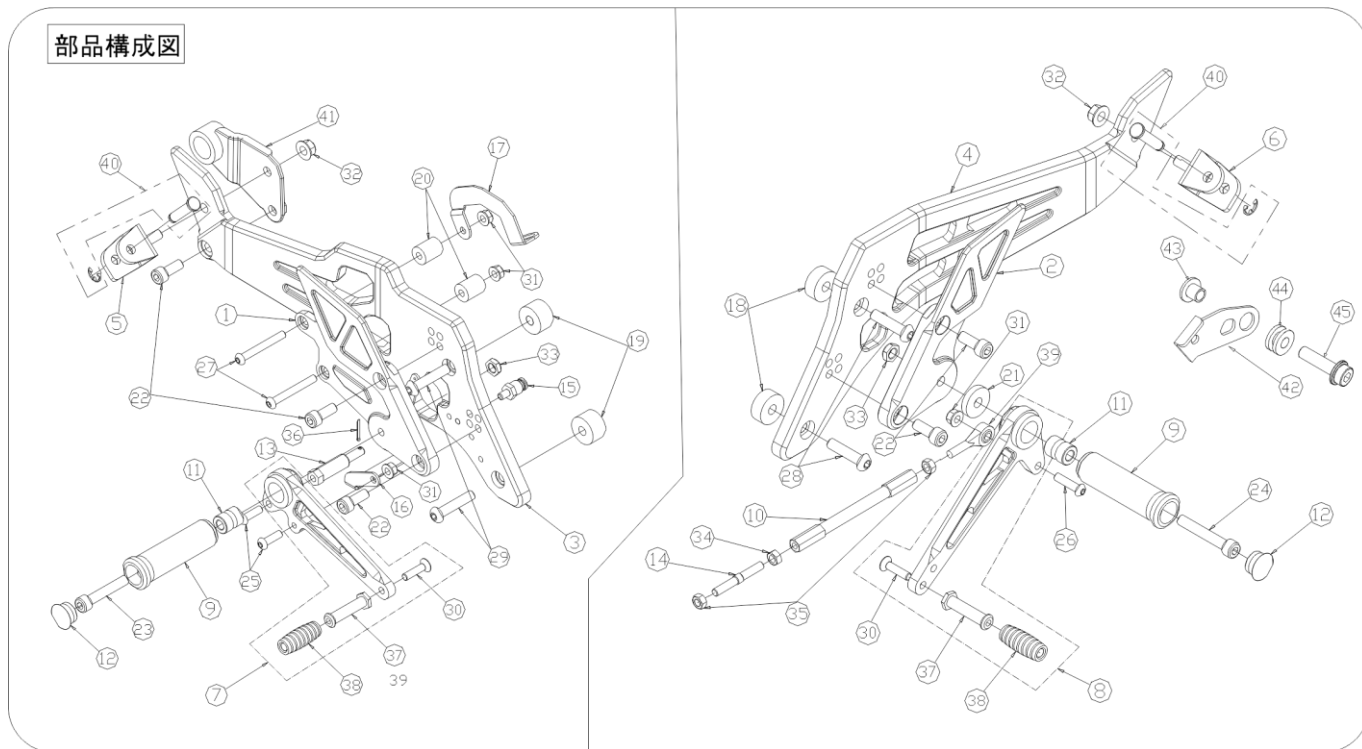


MORIWAKI BACK STEP KIT

ホンダ '10-16 CB1100、'14-16 CB1100EX 取扱説明書



【パーツ一覧】

No	部品番号	商品名	個数	単価(税込)	No	部品番号	商品名	個数	単価(税込)
1	500118FR	R ステッププレート	1	¥12,650	24	CB08050U	キャップホルトM8x50	1	¥138
2	500118FL	L ステッププレート	1	¥11,000	25	BB06020U	ホタンキャップホルトM6x20	2	¥77
3	501018FR	R ホルダープレート	1	¥18,150	26	BB06025U	ホタンキャップホルトM6x25	1	¥77
4	501018FL	L ホルダープレート	1	¥16,500	27	BB06050U	ホタンキャップホルトM6x50	2	¥77
5	50670-201G1-00	R タンデムステー	1	¥1,980	28	BB08035U	ホタンキャップホルトM8x35	2	¥110
6	50770-201G1-00	L タンデムステー	1	¥1,980	29	BB08040U	ホタンキャップホルトM8x40	2	¥110
7	500600AB	プレーキペダル	1	¥8,030	30	SB06025U	テーバーキャップホルトM6x25	2	¥83
8	5006008C	チェンジペダル	1	¥8,030	31	FU060000	フランジロックナットM6	4	¥110
9	50660-20020-00	ステップハーレーシグミル 90mm	2	¥3,850	32	FU080000	フランジロックナットM8	2	¥110
10	0024105B	チェンジロッド M6x105 ブラック	1	¥2,200	33	U308000U	3種UナットM8	2	¥110
11	0131620	ペアリングカラー	2	¥814	34	NT060000	ナット6mm	1	¥28
12	05150001	キャップ、ステップハー	2	¥440	35	NT06000L	ナット6mmL	2	¥55
13	50280857	ブレーキマスターピン	1	¥2,090	36	WP20120U	割りピン2x12	1	¥33
14	0024M050	スタッドホルト M6xM6LxL50	1	¥1,650	37	00060003	ペダルノブ	2	¥979
15	500918F1	ハー、スプリングフック	1	¥1,034	38	00980001	ラバー、ペダルノブ	2	¥495
16	50606-201G1-00	ステー、スイッチスプリング	1	¥1,540	39	00JAML06	ヒロホルオスM6L	1	¥2,750
17	50605-201G1-00	ステー、ストップスイッチ	1	¥1,375	40	50639-201G1-00	ピン	2	¥2,145
18	A2508100	カラーφ8.2xφ25xL10	2	¥198	41	18950-201G1-00	ステー、マフラーブラケット	1	¥5,060
19	A2508150	カラーφ8.2xφ25xL15	2	¥264	42	18960-201G1-00	サイレンサーステー L	1	¥1,320
20	A1606200	カラーφ6.2xφ16xL20	2	¥264	43	0312-11250-F010	クロメットカラー	1	¥352
21	A2508050	カラーφ8.2xφ25xL5	1	¥198	44	0312-17250-DR00	クロメットラバー	1	¥308
22	CB08020U	キャップホルトM8x20	5	¥110	45	90140-08030-41	フランジキャップホルトM8x30	1	¥138
23	CB08045U	キャップホルトM8x45	1	¥138					

【製品名】 ホンダ '10-16 CB1100、14-16 CB1100EX
 バックステップキット (Parts No. 05060-201G1-01)

【仕様】 **【適応車種】** 車種名 '10-16 CB1100、14-16 CB1100EX

【マフラー】 スタンダード、モリワキ製マフラー

【ポジション】 30mm アップ、30mm バック
 30mm アップ、40mm バック
 40mm アップ、30mm バック
 40mm アップ、40mm バック

【その他】 正、逆チェンジ仕様
 タンデムステップ使用可能
 サイドスタンド取付け可能

⚠️ 注意事項

- ① 作業はエンジンが十分冷めてから行って下さい。エンジンやマフラーに触れて火傷をする可能性があります。
- ② 作業する時は、けが防止のため、軍手を着用して下さい。
- ③ エンジンを始動する場合には、必ず換気の良い場所で行って下さい。
- ④ ステップ取付け時には、プレートの脱落、マスターシリンダーの緩みなどのトラブルが発生しないように各部の締め付けを十分確認して下さい。特にブレーキ周りの取付け不良は、大事故を引き起こす可能性があります。
- ⑤ 装着後、ステップが各部と干渉していないか必ず確認して下さい。
- ⑥ 本製品は出荷時に仮締めしてある部品がありますが、取付け時には、必ず本締めして下さい。
- ⑦ 走行中の振動により、ボルト類が緩むことがありますので、必要に応じて増し締めをして下さい。特に転倒時には緩みやすくなりますので必ず点検をして下さい。
- ⑧ 本製品は、基本的にスタンダード車両を対象としています。取付け車両にマフラー、スイングアーム、フレーム等の改造箇所がありますと装着できない場合があります。
- ⑨ 不正な取付けによるステップ破損等の返品は、お受けしておりませんのでご了承下さい
- ⑩ 転倒歴のある車両では、フレームのステッププレート取付け部分が曲がり、取付かないケースがありますのでご注意下さい。

【準備物】

- ・工具
 - ヘキサゴンレンチ 4mm、6mm、8mm 各1本
 - スパナ 10mm 2本
 - スパナ 12mm 1本
 - ソケットレンチ 13mm 1本
 - トルクレンチ、ラジオペンチ、スプリングプラー

- ・その他 軍手、ネジ止め剤、グリス、ウエス

【締め付けトルク】

標準締め付けトルク

ネジ径	N・m	kgf・m
M6 ボルト、ナット	10	1.0
M8 ボルト、ナット	22	2.2

【1. ポジションを決定する】

ポジションを決定します。

ステップホルダーには4つのポジションがあります。各ポジションにおけるスタンダードとの位置関係は右図のようになります。

(右図参照 図1)

【2. モリワキステップの取付け】

右側ステップ

①ポジションに合わせてスプリングフックバーの位置を変えます。
ポジションAまたはCの場合は車体前方、BまたはDの場合は車体後方に取付けます。(右図参照 図2)

②純正マフラー弁開閉ユニット(右写真参照)はマフラーと車体側のゴムチューブから取り外し純正ボルトを使用して右図の位置に取付けます。

(右図参照 図2)

③純正ペダルリターンズpringは図3のように取付けます。

はじめに純正ペダルリターンズpringをスプリングフックバーに引っ掛けます。

次にマスターピンをブレーキマスターシリンダーの片側の穴に通し、純正リターンズpringをマスターピンに引っ掛けます。

最後にマスターピンをもう一方の穴に通し、マスターピン先端の穴に割りピンを通し外れないように固定します。

※スプリングプラーを使用すると取付けがしやすいです。

(右図参照 図3)

④ストップスイッチステーを取付けます。

図4のようにストップスイッチステーをマスターシリンダーと共締めします。

右図の矢印の方向からストップスイッチを挿入します。ブレーキランプが点灯するようにステーの傾きやストップスイッチのネジ部を調整して下さい。

(右図参照 図4)

⑤各部分が干渉していないかチェックする。

ボルト・ナットの締め忘れがないかチェックする。

左側ステップ

①チェンジロッドの長さを調整し、ペダルのポジションを合せます。

チェンジロッドの3箇所(ネジ部)は、ネジのかかりが6mm以上(ねじ込み量が6回転以上)になるようにして下さい。

②各部分が干渉していないかチェックする。

ボルト、ナットの締め忘れが無いかチェックする。

図1

取付け穴	アップ(mm)	バック(mm)
A	30	30
B	30	40
C	40	30
D	40	40

この図はブレーキ側です。

図2

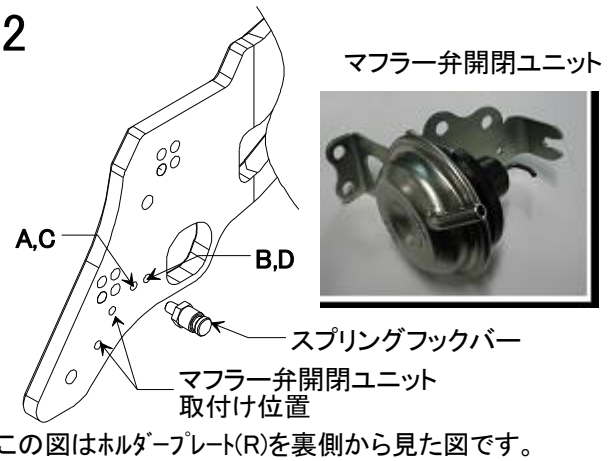


図3

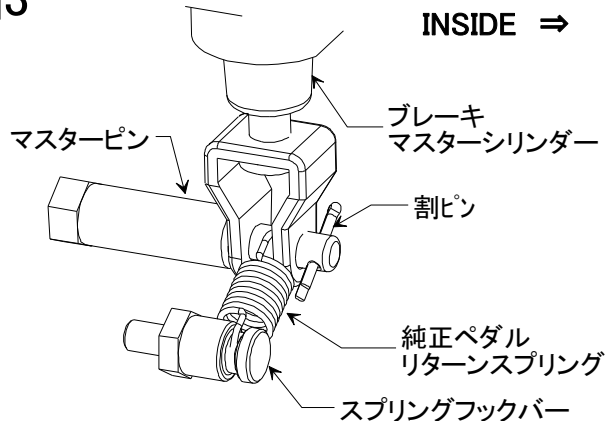
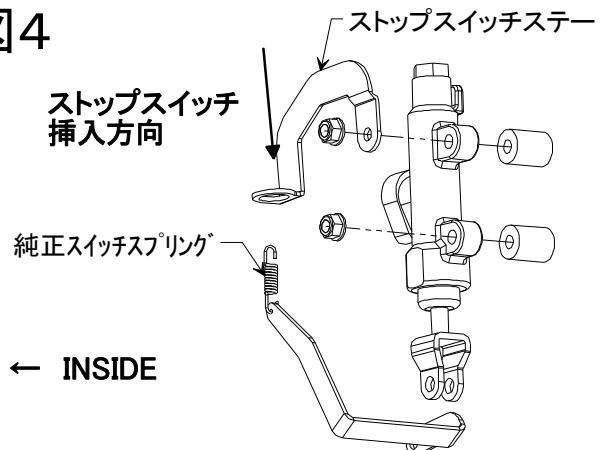


図4



【3. チェンジロッドの調整】

チェンジロッドのねじ込み、チェンジペダルの高さを調整します。ピロボールへのねじ込み量が足りない、あるいは多すぎて好みの高さを得られない場合には、チェンジアームの角度を変えて、再度チェンジロッドの長さを調整してください。

(右図参照 図5)

【4. タンデムの取付け】

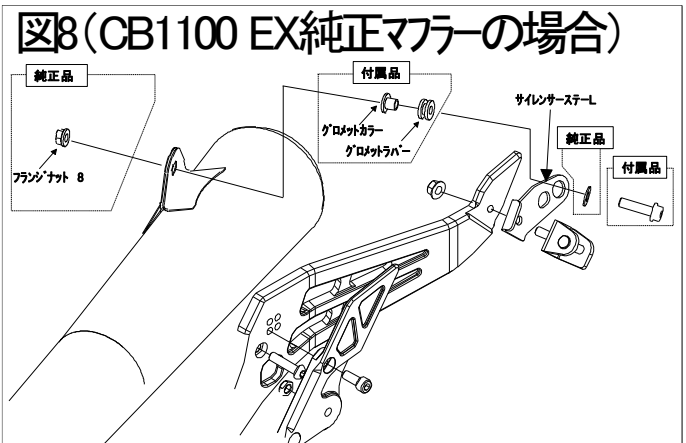
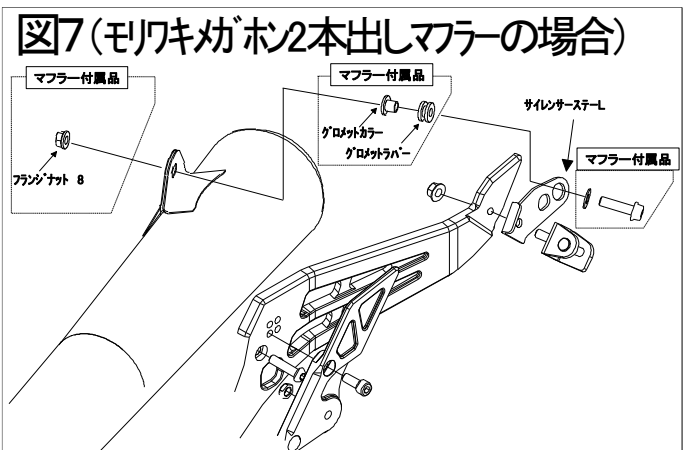
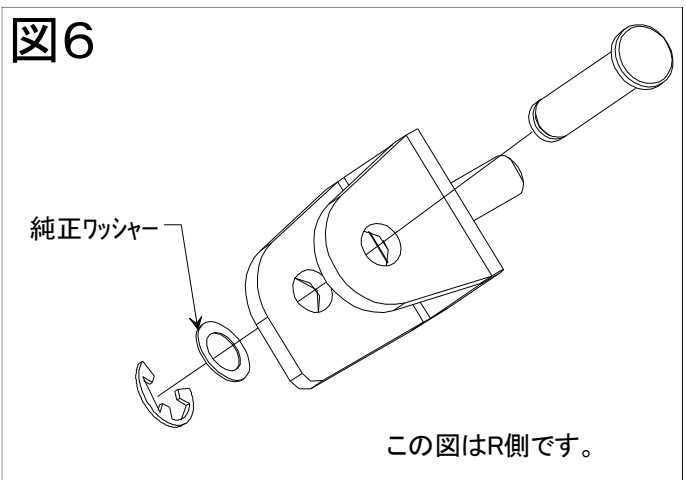
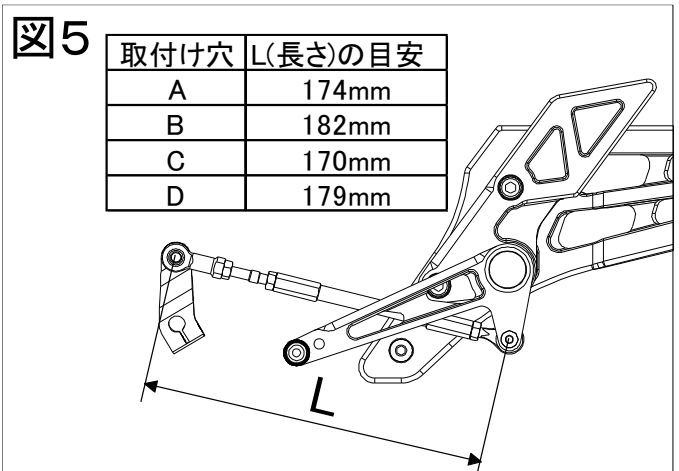
純正のタンデムバーを取外します。
図6の付属部品にタンデムバーを取付け止め輪でしっかりと固定して下さい。
※純正タンデムバーには小さな球状の部品がある為、無くさないよう気を付けて下さい。

<モリワキガホン2本出しマフラーを御使用の方>

図7を参考に付属のサイレンサーステーLをLタンデムステーとLホルダープレートで挟み込むように取付けてください。また、マフラー付属品を使用してマフラーを取り付けてください。

<CB1100 EX車両に取り付けの場合>

図8を参考に付属のサイレンサーステーLをLタンデムステーとLホルダープレートで挟み込むように取り付けてください。また、付属品及び純正品を流用してマフラーを取り付けてください。



【5. 確認】

試走前の確認

- ① 干渉している箇所はないか。(特に可動部)
- ② 可動部がスムーズに動くか。
- ③ 各ボルト、ナット類の締め忘れがないか。
- ④ リヤブレーキが正常に効くか。
- ⑤ ストップスイッチが正しく作動するか。
- ⑥ ストップランプが正しく点灯するか。

走行後の確認

- ① 各速へスムーズにシフトできるか。
- ② 各ボルト、ナット類の緩みがないか。

⚠注意 各部に干渉や締め忘れが無いか充分にご注意下さい

⚠注意 チェンジロッド Assy 両端のピロボールを固定する際、ピロボールの動きを妨げない位置に固定して下さい。

⚠警告 タイロッドボルトとチェンジロッド、両側ピロボールとのねじ込み量をそれぞれ最低 6mm (6回転) 以上確保して下さい。6mm以下になるとネジ山を損傷し、チェンジロッドが外れる恐れがあり大変危険です。

【メンテナンスについて】

ベアリング、ピロボール部の円滑な動きを妨げないように、潤滑には十分気を付けて下さい。振動によって、ボルト、ナット類が緩むことがありますので、必要に応じて増し締めをして下さい。特に転倒時には緩みがないか、点検をして下さい。

本説明書は末永く保管し、メンテナンス等の機会には、活用するようにして下さい。

製品上の問題点、取付け時の不明点等がありましたら、お気軽にお電話にてお問い合わせ下さい。

株式会社モリワキエンジニアリング

〒513-0825 三重県鈴鹿市住吉町6656-5

Tel 059-370-0090 Fax 059-370-0152

HP <http://www.moriwaki.co.jp>