

MORIWAKI BACK STEP KIT

KAWASAKI ZRX1200 DAEG

取扱説明書

△作業される前に必ずお読み下さい

【製品名】 KAWASAKI ZRX1200DAEGバックステップキット
(Parts No. 05060-20243-01)

【仕様】

《適応車種》 ZRX1200 DAEG

《マフラー》 スタンダード、モリワキ製マフラー

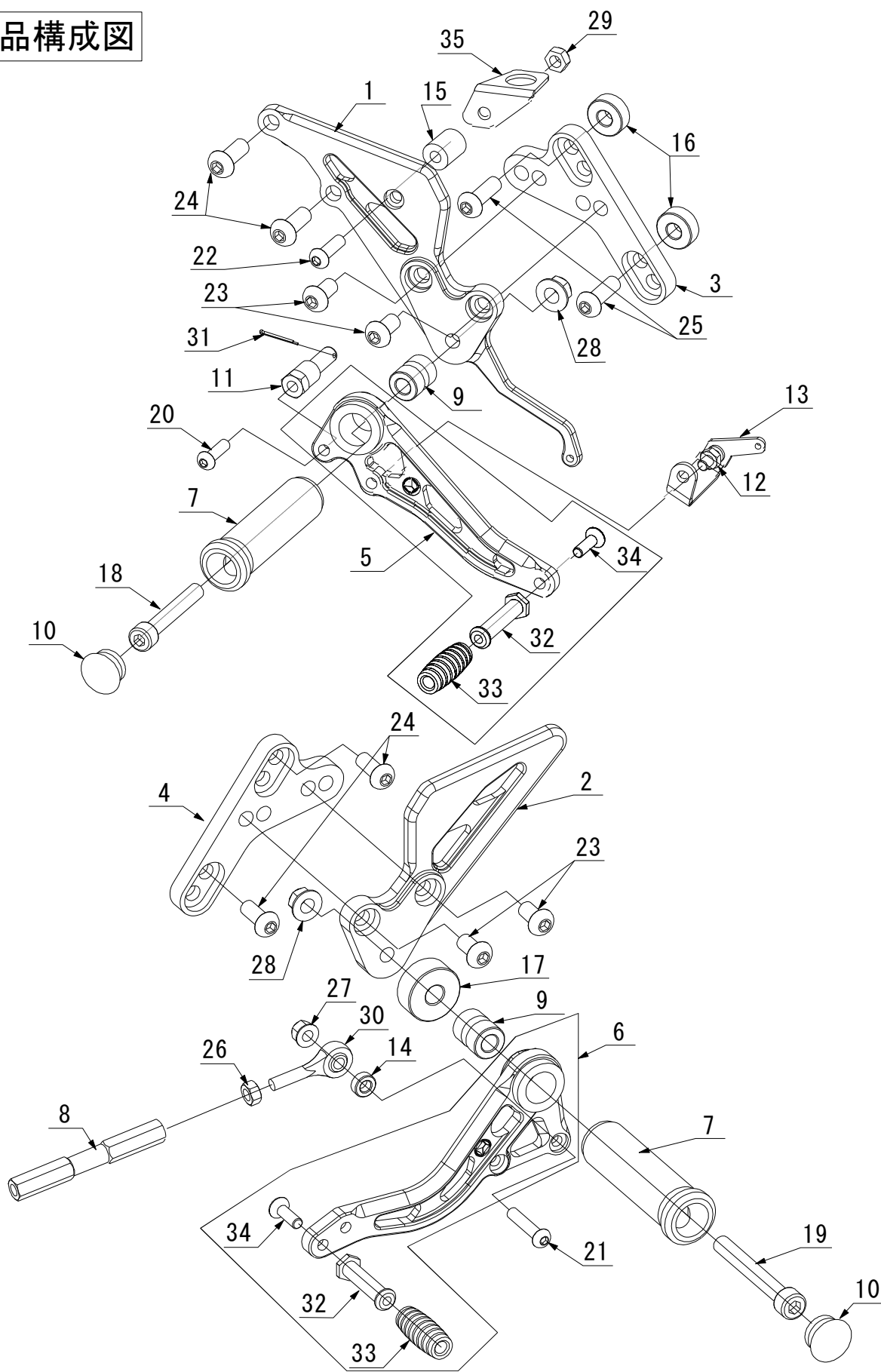
《ポジション》 50mm バック、20mm アップ
57mm バック、30mm アップ
60mm バック、20mm アップ
67mm バック、30mm アップ

《その他》 正、逆チェンジ可能
タンデムステップ使用可能
サイドスタンド取付け可能

【パーツ一覧】

No	部品番号	商品名	入数	単価(税込)	No	部品番号	商品名	入数	単価(税込)
1	5001492R	ステッププレート RH	1	¥10,780	19	CB08060U	キャップホルト8×60	1	¥138
2	5001491L	ステッププレート LH	1	¥7,920	20	BB06020U	ホタンキャップホルト6×20	1	¥77
3	5010491R	ステップホルダー RH	1	¥4,950	21	BB06025U	ホタンキャップホルト6×25	1	¥77
4	5010491L	ステップホルダー LH	1	¥5,390	22	BB06035U	ホタンキャップホルト6×35	1	¥77
5	5006019B	ブレーキペダル	1	¥10,780	23	BB08015U	ホタンキャップホルト8×15	4	¥77
6	5006012C	チェンジペダル	1	¥10,780	24	BB08020U	ホタンキャップホルト8×20	4	¥110
7	50660-20020-00	ステップパーレーシングミル 90mm	2	¥3,850	25	BB08025U	ホタンキャップホルト8×25	2	¥110
8	00240075	チェンジロッドM6×75	1	¥2,090	26	NT06000L	ナット6mmL	1	¥55
9	00131620	ヘアリングカラー	2	¥814	27	FU060000	フランジロックナット6mm	1	¥110
10	05150001	キャップ、ステップパー	2	¥440	28	FU080000	フランジロックナット8mm	2	¥110
11	50280838	ブレーキマスターピン Φ8	1	¥1,672	29	U306000U	3種UナットM6	1	¥110
12	50091871	スプリングフックピン	1	¥660	30	00JAML06	ピロホルオスM6L	1	¥2,750
13	50094920	ステー、スイッチスプリング	1	¥2,530	31	WP20120U	割りピン 2×12	1	¥33
14	A1206020	カラー Φ6.2×Φ12×L2	1	¥275	32	00060003	ペダルノブ	2	¥979
15	A1406220	カラー Φ6.2×Φ14×22	1	¥275	33	00980001	ラバー、ペダルノブ	2	¥495
16	A2008070	カラー Φ8.2×Φ20×L7	2	¥275	34	SB06025U	テーパークャップホルト6×25	2	¥83
17	A2408100	カラー Φ8.2×Φ24×L10	1	¥297	35	00090116	ステー、ストップスイッチφ16	1	¥924
18	CB08050U	キャップホルト8×50	1	¥138	36				

部品構成図



⚠ 注意事項

- ① 作業はエンジンが十分冷めてから行って下さい。エンジンやマフラーに触れて火傷をする可能性があります。
- ② 作業する時は、けが防止のため、軍手を着用して下さい。
- ③ エンジンを始動する場合には、必ず換気の良い場所で行って下さい。
- ④ ステップ取付け時には、プレートの脱落、マスターシリンダーの緩みなどのトラブルが発生しないように各部の締付けを十分確認して下さい。特にブレーキ周りの取付け不良は、大事故を引き起こす可能性があります。
- ⑤ 装着後、ステップが各部と干渉していないか必ず確認して下さい。
- ⑥ 本製品は出荷時に仮締めしてある部品がありますので、取付け時には必ず本締めして下さい。
- ⑦ 走行中の振動により、ボルト類が緩むことがありますので、必要に応じて増締めをして下さい。特に転倒時には緩みやすくなりますので乗車前に必ず点検をして下さい。
- ⑧ 本製品は、基本的にスタンダード車両を対象としています。取付け車両にマフラー、スイングアーム、フレーム等の改造箇所がありますと装着できない場合があります。(モリワキ製品除く)
- ⑨ 不正な取付けによるステップ破損等の返品は、お受けしておりませんのであらかじめご了承下さい。
- ⑩ 転倒歴のある車両では、フレームのステッププレート取付け部分が曲がり、取付かないケースがありますのでご注意下さい。

【準備物】

- 〈工具〉 ヘキサゴンレンチ 4mm、5mm、6mm、 各1本
 スパナ 8mm、12mm 各1本
 スパナ 10mm 2本
 トルクレンチ、ラジオペンチ、スプリングプラー、
- 〈その他〉 軍手、ネジ止め剤、グリス、ウエス

【締め付けトルク】（参考値）

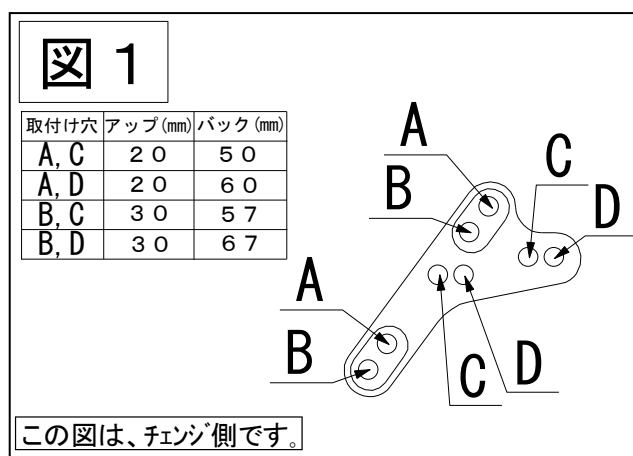
ネジ径	N-m	kgf-m	lbf-ft
M6 ボルト、ナット	10	1.0	7
M8 ボルト、ナット	22	2.2	16

【作業工程】

《1. ポジションを決定する。》

ポジションを決定します。

それぞれのポジションにおいて使用するホルダープレートの取付け穴は右図のようになります。(右図参照 図1)

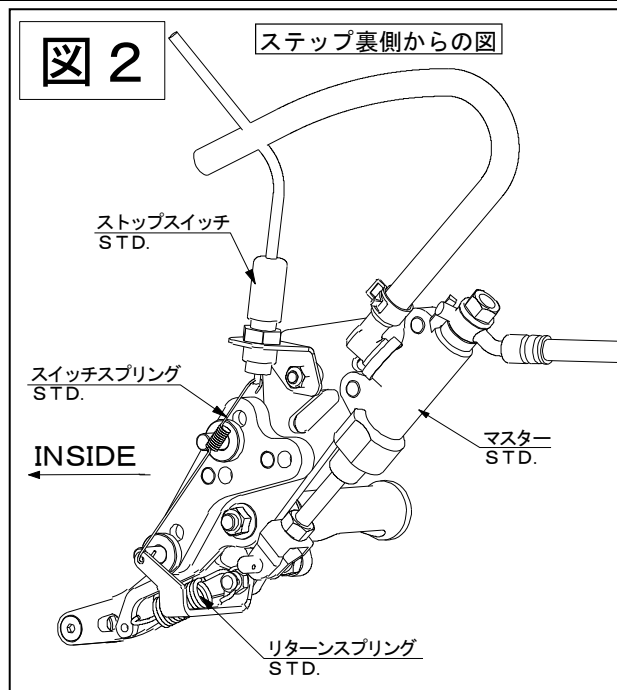


《2. モリワキステップの取付け》

右側ステップ

- ① 流用するSTD. パーツをスイングステップに付け替えます。(右図参照 図2)

マスターシリンダー
 ストップスイッチ
 スイッチスプリング
 リターンズスプリング

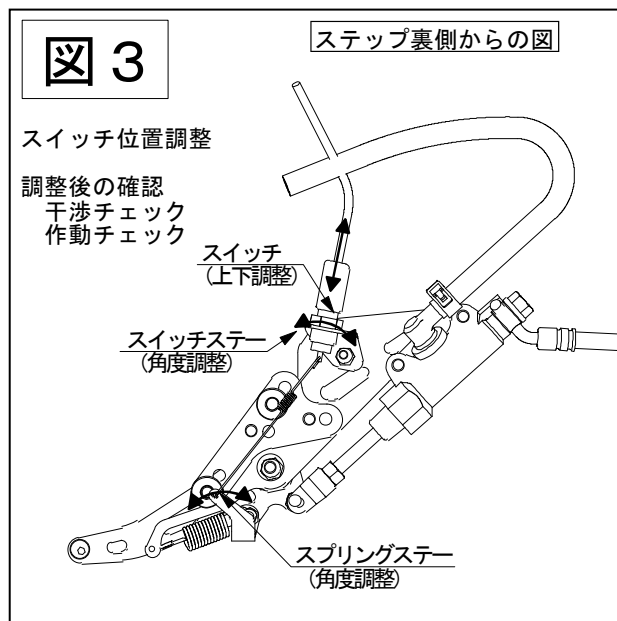


- ② 車体にステップを取付ます。

ストップランプスイッチを調整します。ペダルを作動させてストップランプが付くか確かめます。(右図参照 図3)

ホースとリヤクッションのクリアランスは10mm以上、確保して下さい。

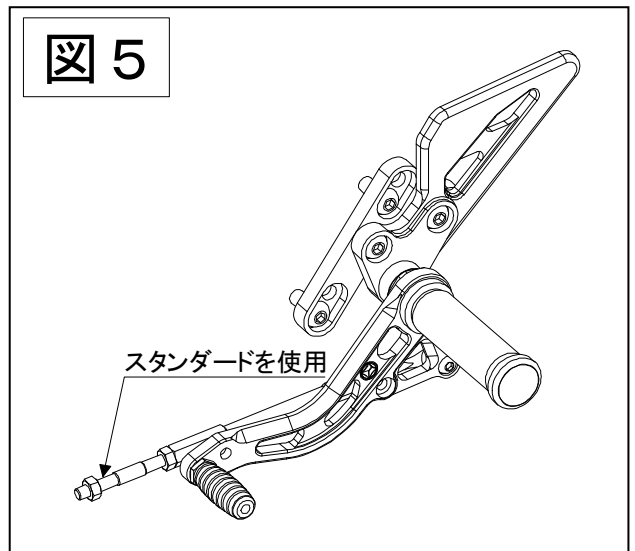
- ③ 各部が干渉していないかチェックします。
 ボルト、ナットの締め忘れが無いかチェックします。



**⚠注意 各部に、干渉や締め忘れが無い
 か十分にご注意下さい。**

左側ステップ

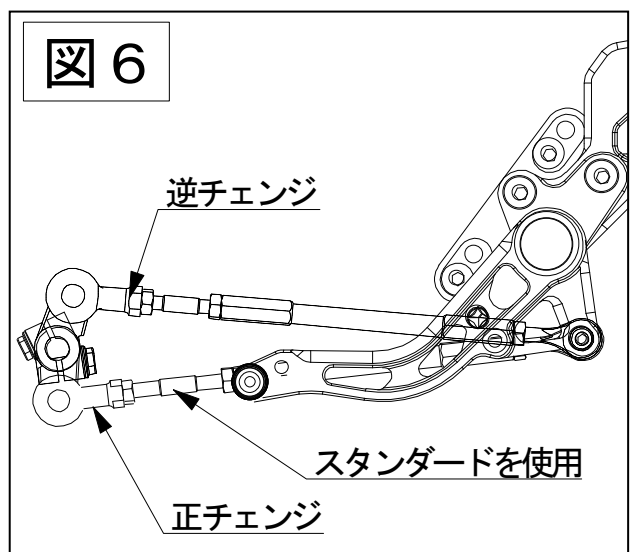
① STD. ステップをはずし、車体にスイングステップを取付けて下さい。(右図参照 図5)



② 正チェンジ、逆チェンジは右図を参考にし、取付けて下さい。
(右図参照 図6)

③ チェンジロッドの長さを調節し、ペダルのポジション合わせをします。
チェンジロッドの3ヶ所のネジ部は、ネジのかかりが6mm以上(ネジ込み量が6回転以上)になる様にして下さい。

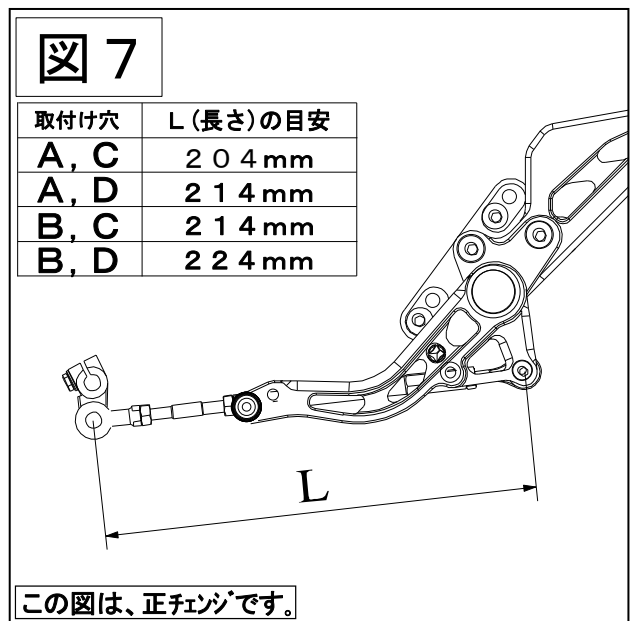
④ 各部が干渉していないかチェックします。
ボルト、ナットの締忘れが無いかチェックします。



チェンジロッドの調整

チェンジロッドをねじ込み、チェンジペダルの高さを調整します。ピロボールへのねじ込み量が足りない、あるいは多すぎて好みの高さを得られない場合には、チェンジアームの角度を変えて、再度チェンジロッド長さを調整して下さい。

(右図参照 図7)



警告 タイロッドボルトとチェンジロッド、両側ピロボールとのねじ込み量をそれぞれ最低6mm(6回転)以上確保して下さい。6mm以下になるとネジ山を損傷し、チェンジロッドが外れる恐れがあり大変危険です

注意 チェンジロッド Assy 両端のピロボールを固定する際、ピロボールの動きを妨げない位置に固定して下さい。

《3. 確認》**3. 1 試走前の確認**

- ① 干渉している箇所はないか。(特に可動部)
- ② 可動部がスムーズに動くか。
- ③ 各ボルト、ナット類の締忘れがないか。
- ④ リヤブレーキが正常に効くか。
- ⑤ ストップスイッチが正しく作動するか。

3. 2 走行後の確認

- ① 各速へスムーズにシフトできるか。
- ② 各ボルト、ナット類の緩みがないか。

△注意 各部に、干渉や締忘れが無いか十分にご注意下さい。

【メンテナンスについて】

ベアリング、ピロボール部の円滑な動きを妨げないように、潤滑には十分気を付けて下さい。
振動によって、ボルト、ナット類が緩むことがありますので、必要に応じて増し締めをして下さい。
特に転倒時には緩みがないか、必ず乗車前に点検をして下さい。

本説明書は末永く保管し、メンテナンス等の機会には、活用するようにして下さい。
製品上の問題点、取付け時の不明点等がありましたら、お気軽にお電話にてお問い合わせ下さい。
記載内容、価格、仕様等は、製品改良のため、予告なしに変更する場合があります。

(株) モリワキエンジニアリング
〒513-0825 三重県鈴鹿市住吉町6656-5
Tel 059-370-0090 Fax 059-370-0152
HP <http://www.moriwaki.co.jp>