

MORIWAKI BACK STEP KIT BLACK

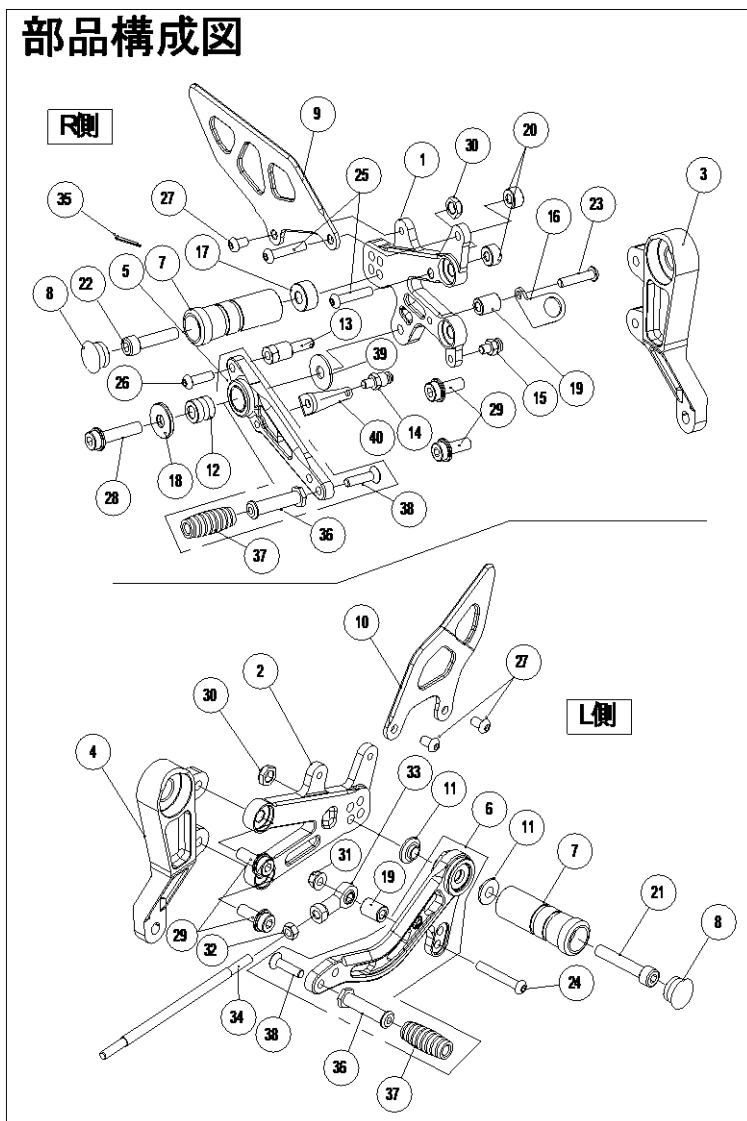
HONDA '18-'21/'22- CB250R

[Part No.] 05060-2B1Q6-01

【構成部品表】

No	部品番号	商品名	数	単価 (税込)
1	50600-2B1Q6-00	ステッププレート RH	1	¥9,130
2	50700-2B1Q6-00	ステッププレート LH	1	¥8,910
3	50650-2B1Q6-00	ステップホルダー - RH	1	¥17,600
4	50750-2B1Q6-00	ステップホルダー - LH	1	¥17,600
5	46500-2B1Q6-00	ブレーキパダル	1	¥7,370
6	24720-2B1Q6-00	チェーンアダル	1	¥10,450
7	50660-20010-B0	ステップバー-レシク ミル 70mm	2	¥3,630
8	0515000B	キャップ, ステップバー	2	¥440
9	50607-2B1Q6-00	ヒールガード R	1	¥4,620
10	5003B02L	ヒールガード L	1	¥4,620
11	5006B002	バックシールドワッシャー	2	¥990
12	00131615	バックシールドカラー B	1	¥814
13	50280738	ブレーキマスターピストン	1	¥1,672
14	500918E1	スプリングフックピストン, ステッププレート	1	¥946
15	50091871	スプリングフックピストン, ステッププレートRH	1	¥660
16	50605-201A8-B0	スレー、ストップスリットφ14	1	¥1,650
17	B2008100	アルミカラー 20X8.2X10	1	¥550
18	B2508030	アルミカラー 25X8.2X3	1	¥528
19	B1206160	アルミカラー 12X6.2X16	2	¥528
20	B1406080	アルミカラー 14X6.2X8	2	¥528
21	CB08045U	キャップホルト M8X45	1	¥138
22	CB08035U	キャップホルト M8X35	1	¥110
23	CB06028U	キャップホルト M6X28	1	¥55
24	BB06040U	ホタンホルト M6X40	1	¥77
25	BB06030U	ホタンホルト M6X30	2	¥77
26	BB06020U	ホタンホルト M6X20	1	¥77
27	BB06010U	ホタンホルト M6X10	3	¥55
28	972010-08035	フランジキャップホルト M8X35	1	¥132
29	972010-08020	フランジキャップホルト M8X20	4	¥132
30	U308000U	3種ナットM8	2	¥110
31	FU060000	フランジツキナット M6	1	¥110
32	NT060000	ナット M6	1	¥28
33	00JAFR06	ピロホルムスM6	1	¥2,530
34	0024S150	チェーンロッド M6X150	1	¥1,540
35	WP20120U	割りピン 2x12	1	¥33
36	0606000B	パダルノブ	2	¥979
37	00980001	ラバーパダルノブ	2	¥495
38	S806025U	テーパキャップホルト M6*25	2	¥83
39	030A-08251-5100	ワッシャー M8	1	¥77
40	50606-2B1Q6-00	スレー、スリットスプリング	1	¥1,617

部品構成図



【製品名】

HONDA '18- '21/ '22- CB250R バックステップキット ブラック (Parts.No.05060-2B1Q6-01)

【仕様】

適応車種 '18- '21/ '22- CB250R (2BK-MC52/8BK-MC52) ABS車対応

マフラー スタンダード、モリワキ製マフラー

ポジション A: 23mm アップ、33mm バック
B: 23mm アップ、43mm バック
C: 33mm アップ、33mm バック
D: 33mm アップ、43mm バック

その他 正チェンジ仕様
タンデムステップ使用可能
サイドスタンド取り付け可能

【準備物】

<工具> ヘキサゴンレンチ 4mm、5mm、6mm、8mm 各1本
スパナ 10mm 2本、12mm、13mm、17mm各1本
ソケットレンチ 22mm 1本
トルクレンチ、ラジオペンチ、スプリングプラー、プラスチックハンマー

<その他> 軍手、ネジ止め剤、グリス、ウエス

【締め付けトルク】

- ・ピボットシャフト 88[N・m]/9.0[kgf・m]
- ・標準締め付けトルク (下表参照)

ネジ径	締め付けトルク
M6ボルト、ナット	10 [N・m] , 1.0 [kgf・m]
M8ボルト、ナット	22 [N・m] , 2.2 [kgf・m]

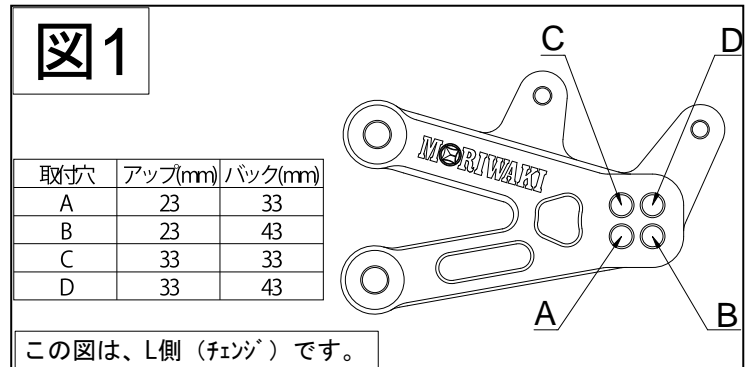
⚠ 注意事項

- ①作業はエンジンが十分冷めてから行って下さい。
エンジンやマフラーに触れて火傷をする可能性があります。
- ②作業する時は、けが防止のため、軍手を着用して下さい。
- ③エンジンを始動する場合には、必ず換気の良い場所で行って下さい。
- ④ステップ取り付け時には、プレートの脱落、マスターシリンダーの緩みなどのトラブルが発生しないように各部の締め付けを十分確認して下さい。特にブレーキ周りの取り付け不良は、大事故を引き起こす可能性があります。
- ⑤装着後、ステップが各部と干渉していないか必ず確認して下さい。
- ⑥本製品は出荷時に仮締めしてある部品がありますが、取り付け時には、必ず本締めして下さい。
- ⑦走行中の振動により、ボルト類が緩むことがありますので、必要に応じて増し締めをして下さい。
特に転倒時には緩みやすくなりますので必ず点検をして下さい。
- ⑧本製品は、基本的にスタンダード車両を対象としています。取り付け車両にマフラー、スイングアーム、フレーム等の改造箇所がありますと装着できない場合があります。
- ⑨不正な取り付けによるステップ破損等の返品は、お受けしておりませんのでご了承ください。
- ⑩転倒歴のある車両ではフレームのステッププレート取り付け部分が曲がり、取付かないケースがありますのでご注意ください。

【ポジションを決定する】

ポジションを決定します。

ステッププレートには4つのポジションがあります。各ポジションにおけるスタンダード(以下、STD.とする)との位置関係は右図のようになります。(図1参照)

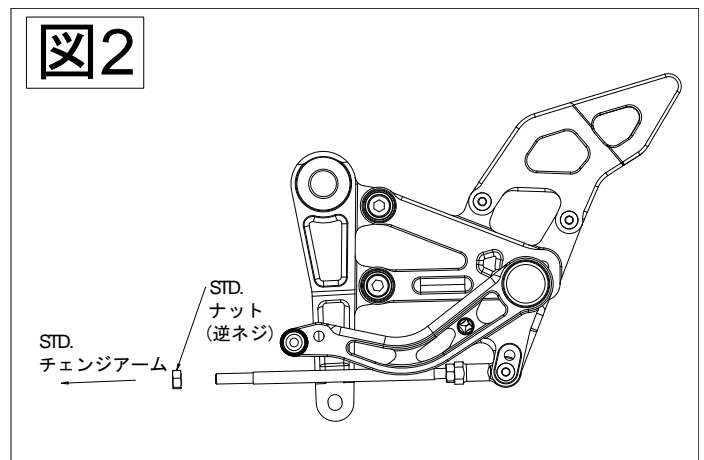


【純正部品の取り外し】

- ピボットシャフト、左右純正ステップを取り外す。
※ピボットシャフトを外す時は、タンデムステップなどを利用し、リヤタイヤを浮いた状態にすることをお勧めします。
⚠ 車体が倒れないように注意してください。

【左側ステップ (チェンジ)】

- 流用するSTD.パーツを取り外します。
— ナット (逆ネジ)
— チェンジアーム (図2参照)
- 車体にSTD.ボルト及びピボットシャフトを使用し左側のステップホルダー (部品4) を取り付けます。
- 同様に右側のステップホルダー (部品3) を取り付けます。
- 車体にステッププレートを取り付ける。



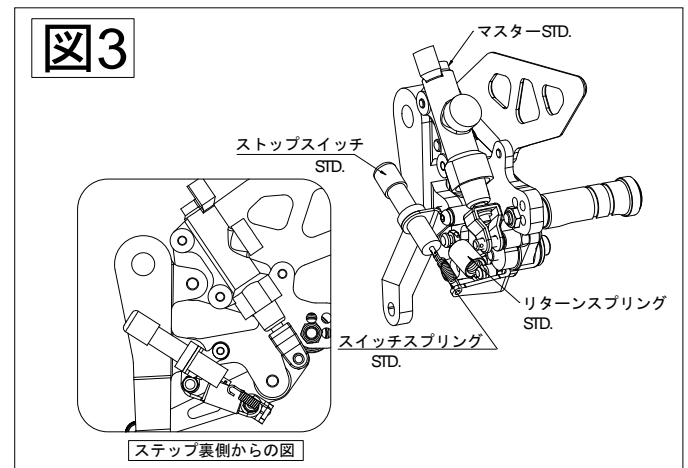
- チェンジロッドの調整
チェンジロッドをねじ込み、チェンジペダルの高さを調整します。ピロボールへのねじ込み量が足りない、あるいは多すぎると好みの高さを得られない場合には、チェンジアームの角度を変えて、再度チェンジロッド長さを調整して下さい。

※タイロッドボルトとチェンジロッド、両側ピロボールとのねじ込み量をそれぞれ最低6mm (6回転) 以上確保して下さい。6mm以下になるとネジ山を損傷し、チェンジロッドが外れる恐れがあり大変危険です。
※チェンジロッド両端のピロボールを固定する際、ピロボールの動きを妨げない位置に固定して下さい。

【右側ステップ (ブレーキ)】

- 流用するSTD.パーツをステッププレートに付け替えます。
— マスターシリンダー
— ストップスイッチスプリング
— リターンスプリング
— ストップスイッチ

※ストップスイッチスプリング、ストップスイッチステーの位置は、取り付けるポジションによって若干異なります。まずはストップスイッチの上下で調整し、次に各ステーの高さや角度調節で微調整することをお勧めします。また、他の部品との干渉が無いようにして下さい。(部品構成図及び図2参照)



- 車体にステップを取り付けます。
- ストップランプスイッチを調整する。
ペダルを作動させてストップランプが付くか確かめる。(図3参照)
- 各部が干渉していないかチェックする。
ボルト、ナットの締め忘れがないかチェックする。
※特に、ペダル等は、稼働させてチェックしてください。

【確認】

- 試走前の確認
干渉している箇所はないか。(特に可動部)
可動部がスムーズに動くか。
各ボルト、ナット類の締め忘れがないか。
リヤブレーキが正常に効くか。
ストップランプ点灯確認。
- 走行後の確認
各速へスムーズにシフトできるか。
各ボルト、ナット類の緩みがないか。
各部に干渉や締め忘れが無いか十分に、ご注意下さい

【メンテナンスについて】

ベアリング、ピロボール部の円滑な動きを妨げないように、潤滑には十分気を付けて下さい。
振動によって、ボルト、ナット類が緩むことがありますので、必要に応じて増し締めをして下さい。
特に転倒時には緩みがないか、点検して下さい。
本説明書は末永く保管し、メンテナンス等の機会には、活用するようにして下さい。
製品上の問題点、取り付け時の不明点等がありましたら、お気軽にお電話にてお問い合わせ下さい。

株式会社モリワキエンジニアリング

〒513-0825 三重県鈴鹿市住吉町6656-5
Tel 059-370-0090 Fax 059-370-0152
WEBSITE <http://www.moriwaki.co.jp>
お問合せ先：info@moriwaki.co.jp