

## MORIWAKI STEP HOLD PLATE

HONDA '21- REBEL1100

### 取扱説明書

**⚠作業される前に必ずお読み下さい**

【製品名】 ホンダ '21- REBEL1100 STEP HOLD PLATE

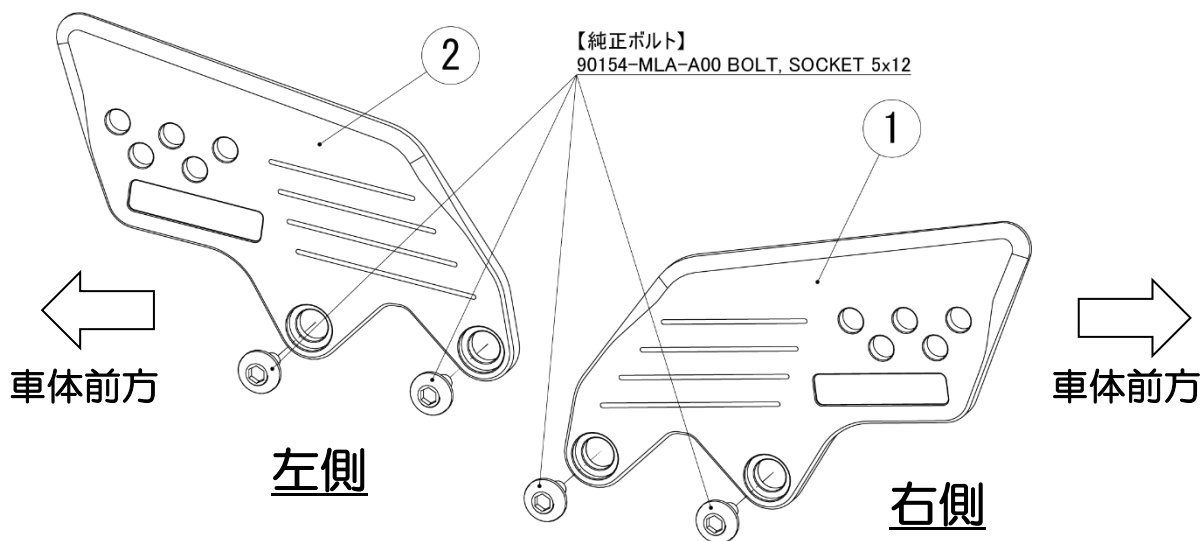
【品番】 05067-201T5-00

【適応車種】 HONDA '21- REBEL1100

【取付け】 純正ボルトを使用し、純正ステップガードと入れ替えるかたちで取り付ける。

(締め付けトルク:5.2N・m)

No	部品番号	商品名	入数
1	50607-201T5-00	GUARD, R. STEP	1
2	50707-201T5-00	GUARD, L. STEP	1



### ⚠ 注意事項

- ① 作業はエンジンが十分冷めてから行って下さい。エンジンやマフラーに触れて火傷をする可能性があります。
- ② エンジンを運転させる場合は、換気の良い場所で行って下さい。
- ③ 取り付け場所付近に、改造箇所がありますと装着出来ない場合があります。
- ④ 不正な取り付けによる破損等の返品は、お受けしておりませんのでご了承下さい。

本説明書は保管し、メンテナンス等の機会に活用するようにして下さい。  
 製品上の問題点、取付け時の不明点等がありましたら、お気軽にお電話にてお問い合わせ下さい。  
 記載内容、価格、仕様等は、製品改良のため、予告なしに変更する場合があります。

株式会社モリワキエンジニアリング  
 〒513-0825 三重県鈴鹿市住吉町6656-5  
 Tel 059-370-0090 Fax 059-370-0152  
 HP <http://www.moriwaki.co.jp>