

MORIWAKI METER VISOR KIT

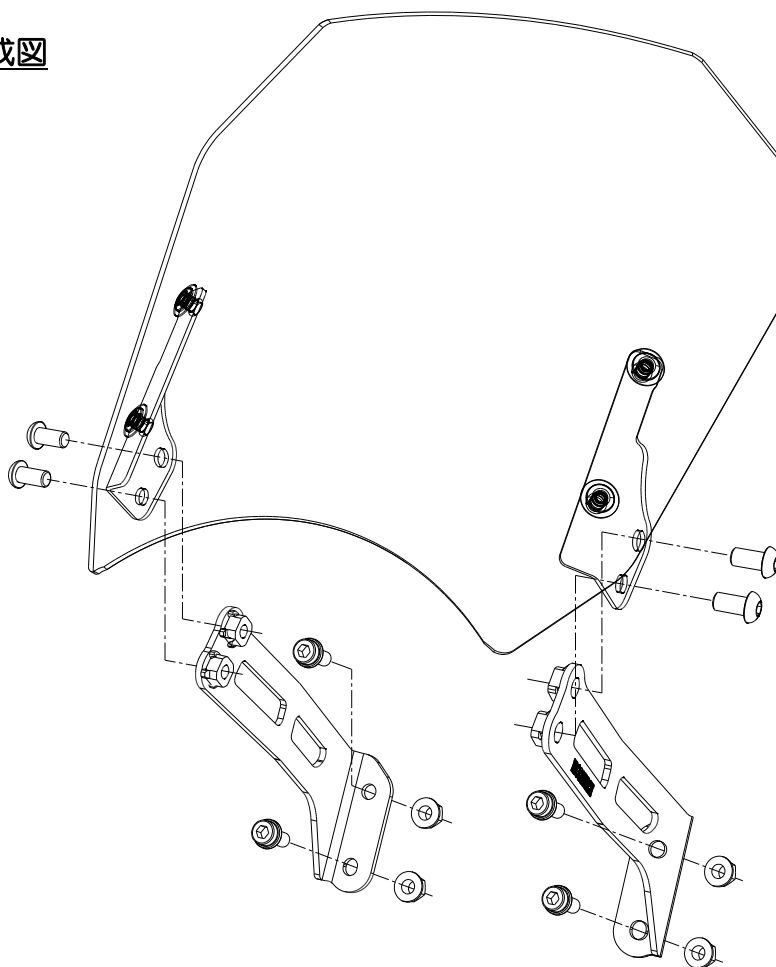
KAWASAKI '22- Z650RS

[Parts No.] 06130-20258-A0

06130-21258-B0

06130-2A258-S0

部品構成図



【構成部品一覧】

部品番号	商品名	数量
06130-20258-A0	メーターバイザーキット(カーボン)	1
06130-21258-B0	メーターバイザーキット(ブラック)	
06130-2A258-S0	メーターバイザーキット(セミスモーク)	

【製品名】 カワサキ '22- Z650RS メーターバイザーキット

Parts. No : 06130-201T5-A0 CF
 : 06130-211T5-B0 BLACK
 : 06130-2A1T5-S0 セミスモーク

【仕様】 《適応車種》 KAWASAKI '22- Z650RS
 《ETC》 カーボン、アルミ(ブラック)はETC通信を遮る為、ETC発信機の位置にご注意下さい。

【準備物】 〈工具〉 ・ヘキサゴンレンチ(ソケット) 4mm,5mm, ・スパナ10mm

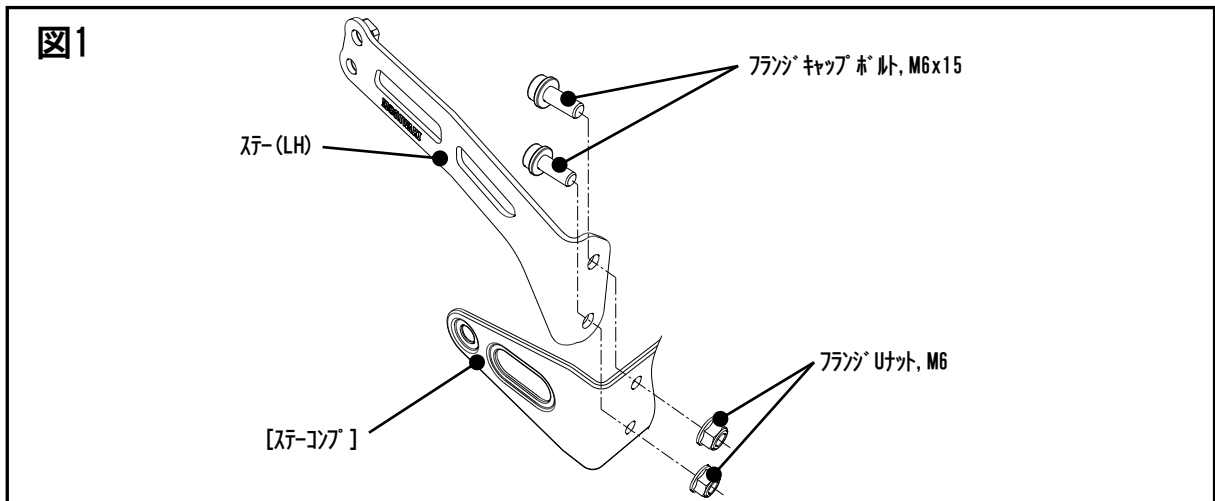
【標準締め付けトルク】 (参考値)

ネジ径	締め付けトルク
M6	10 [N・m]

《取り付手順》

※ステーは左右非対称です。左右を確認して取り付けて下さい。(刻印が外側)

- ①純正[ステー]にワッグキャップボルトM6x15及びワッグナットM6を使用してメーターバイザーを固定します。(図1参照)
- ②反対側も同様にステーを取り付けます。
- ③バイザー-COMPを取り付けます。
- ④ハンドルを左右いっぱいいきり、各部に干渉が無い事及び配線類に無理なテンションがかかっていない事を確認してください。



⚠ 注意

- ① 作業する時は、怪我防止のため軍手を着用してください。
- ② 走行時に脱落などのトラブルが発生しないよう、各部の締め付けを十分確認して下さい。
- ③ 走行中振動によりボルト類が緩むことがありますので、定期的に増し締めを行って下さい。特に転倒後には、緩みやすくなりますので必ず点検してください。

本説明書は未永く保管し、メンテナンス等の機会には、活用するようにして下さい。
 製品上の問題点、取付け時の不明点等がありましたら、お気軽にお電話にてお問い合わせ下さい。
 記載内容、価格、仕様等は、製品改良のため、予告なしに変更する場合があります。

株式会社モリワキエンジニアリング
 〒513-0825三重県鈴鹿市住吉町6656-5
 Tel 059-370-0090 Fax 059-370-0152
 WEBSITE <https://www.moriwaki.co.jp>