

MORIWAKI SHORT FENDER KIT

'21- GB350S

取扱説明書

⚠ 作業される前に必ずお読み下さい

【製品名】

HONDA '21- GB350S SHORT FENDER KIT
Part No. 08010-201U8-00

【仕様】

《適応車種》 車種名 '21- GB350S

【準備物】

〈工具〉 7、8、10 [mm] スパナ 又は メガネレンチ
2、3、4、5、6 [mm] 六角レンチ
7、8、10 [mm] ソケットレンチ
プラスドライバー

〈その他〉 軍手、ウエス

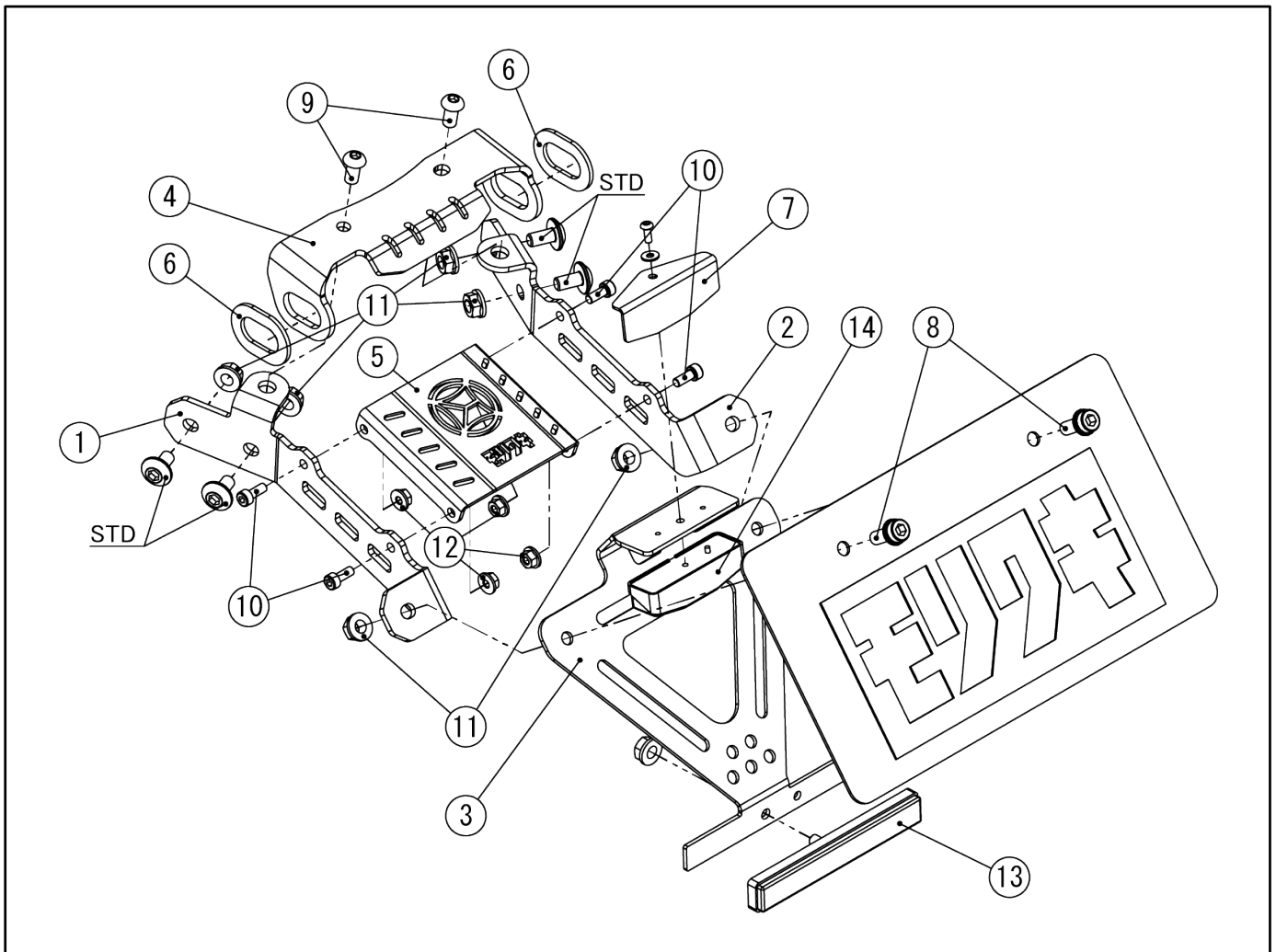
⚠ 注意事項

- ① 作業する時は、けが防止のため、軍手を着用して下さい。
- ② 本製品の取り付け時には、必ずボルト類の締め付けの確認をして下さい。
- ③ 走行中の振動により、ボルト類が緩むことがありますので、必要に応じて増し締めをして下さい。
特に転倒時には緩みやすくなりますので必ず点検をして下さい。
- ④ 不正な取付けによる破損等の返品は、お受けしておりませんのでご了承下さい。
- ⑤ 転倒歴のある車両では、取り付けられないケースがありますのでご注意下さい。

【パーツ一覧】

| No. | 部品番号 | 品名 | 入数 |
|-----|----------------|-----------------------|----|
| 1 | 80111-201U8-00 | STAY, MAIN L | 1 |
| 2 | 80112-201U8-00 | STAY, MAIN R | 1 |
| 3 | 80114-201R7-00 | STAY, REFLECTOR | 1 |
| 4 | 80115-201U8-00 | STAY, TURN SIGNAL | 1 |
| 5 | 80117-201U8-00 | PLATE, TOP | 1 |
| 6 | 80118-201R7-00 | SPACER, WINKER | 2 |
| 7 | 80119-201R7-10 | COVER, LED (MORIWAKI) | 1 |
| 8 | 972010-06015 | FLANGE CAP BOLT M6x15 | 2 |
| 9 | 975000-06012 | SUS B CAP BOLT M6X12 | 2 |
| 10 | 970000-04010 | SUS CAP BOLT M4x10 | 4 |
| 11 | 982010-06000 | NUT FLANGE M6 | 6 |
| 12 | 982010-04000 | NUT FLANGE M4 | 4 |
| 13 | 80130-20250-00 | REFLECTOR, SLIM | 1 |
| 14 | 80140-201U8-00 | LICENSE LIGHT, LED | 1 |
| 15 | 80190-201U8-00 | SUB HARNESS, LICENSE | 1 |

【構成部品】



※【注意事項】※

1. 本商品は、2021年10月1日適用の新保安基準に適合しています。（ナンバー角度上向き40°以下）本商品に加工を施し、取り付け角度を変更すると保安基準に抵触する場合があります。
2. 本商品を取り付けると、車検証に記載されている車両の「長さ」が3cm以上変わります。車体の「長さ」が3cm以上変わった場合、法規上厳密には構造変更届が必要になります。車検場によっては届け出を指示される場合があります。その際は検査官の指示に従って下さい。

【作業工程】**《1. 純正部品取り外し》**

サービスマニュアル：22-12、22-14、22-16、22-17、22-18、22-20、22-33 参照

1. シートを取り外す。
2. リヤガーニッシュを取り外す。
3. ブレーキ/ テールライトを取り外す。
4. LRウィンカユニット、ライセンス灯のコネクターを抜く。
5. リヤフェンダA Assy. を取り外す。
6. リヤフェンダA Assy. から、ブレーキ/ テールライトユニットステイ、LRウィンカユニット、ナンバープレートを取り外す。（これらの部品は再使用します。）
7. リヤフェンダBを取り外す。（アンダカバーは取り外す必要ありません。）

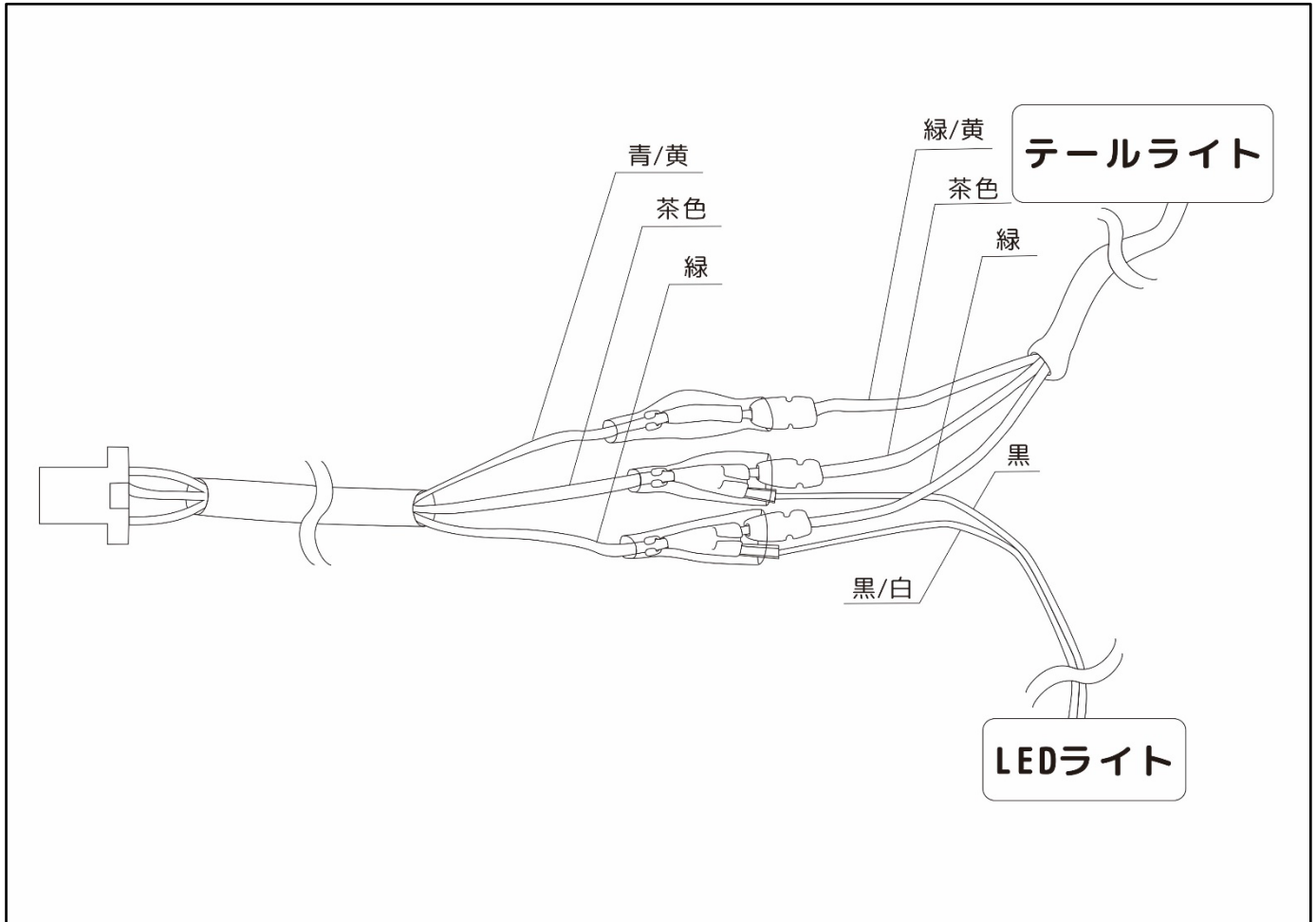
《2. ショートフェンダーキット取り付け》

1. ③STAY, REFLECTORに⑦COVER, LED (MORIWAKI)、⑭LICENSE LIGHT, LEDを取り付ける。
※脱落防止の為、ネジロックの使用を推奨します。
2. ⑬REFLECTOR SLIMを③STAY REFLECTORに取り付ける。
※脱落防止の為、ネジロックの使用を推奨します。
3. ブレーキ/ テールライトユニットステイに①②STAY MAIN LR、③STAY, REFLECTOR、⑤PLATE, TOP、ナンバープレートを仮組みする。
純正ボルト(90120-K0Z-920)×4個、⑪×6個、⑩⑫×4個、⑧×2個を使用。
4. 仮組みした部品を車体に仮組みする。（この段階で、リヤフェンダBは組まない。）
※ライセンス灯の配線を通しておく。
※配線を挟み込まない様に注意。
5. ライセンス灯の配線を付属のクランプで固定する。
6. 各部に干渉がないか確認し、各ボルトを本締めする。
※干渉している場合は、各ボルトを一度軽く緩めて干渉しない状態で締め直す。
7. ④STAY, TURN SIGNALにLRウィンカユニットを取り付ける。
8. ④STAY, TURN SIGNALとLRウィンカユニットを車体に組み付ける。
※配線を挟み込まない様に注意。
9. リヤフェンダB、ブレーキ/ テールライト、リヤガーニッシュを元通りに取り付け。
10. 付属の⑬SUB HARNESS, LICENSEとブレーキ/ テールライト、ライセンス灯の配線を繋ぐ。
※配線図を参照して間違えない様に注意して下さい。
11. ウィンカーの配線を繋ぐ。
12. シートを元通りに取り付け。

《3. 確認》

1. 干渉している箇所はないか？
2. 各ボルト、ナット類の締め忘れがないか？
3. ライセンス灯、ウィンカーが正しく機能するか？

《4. 配線図》



【メンテナンスについて】

振動によって、ボルト、ナット類が緩むことがありますので、必要に応じて増し締めをして下さい。
特に転倒時には緩みがないか、点検をして下さい。

本説明書は末永く保管し、メンテナンス等の機会には、活用するようにして下さい。
製品上の問題点、取付け時の不明点等がありましたら、お気軽にお問い合わせ下さい。

(株) モリワキエンジニアリング (営業部)

〒513-0825 三重県鈴鹿市住吉町6656-5

Tel 059-370-0090 Fax 059-370-0152

HP <http://www.moriwaki.co.jp>