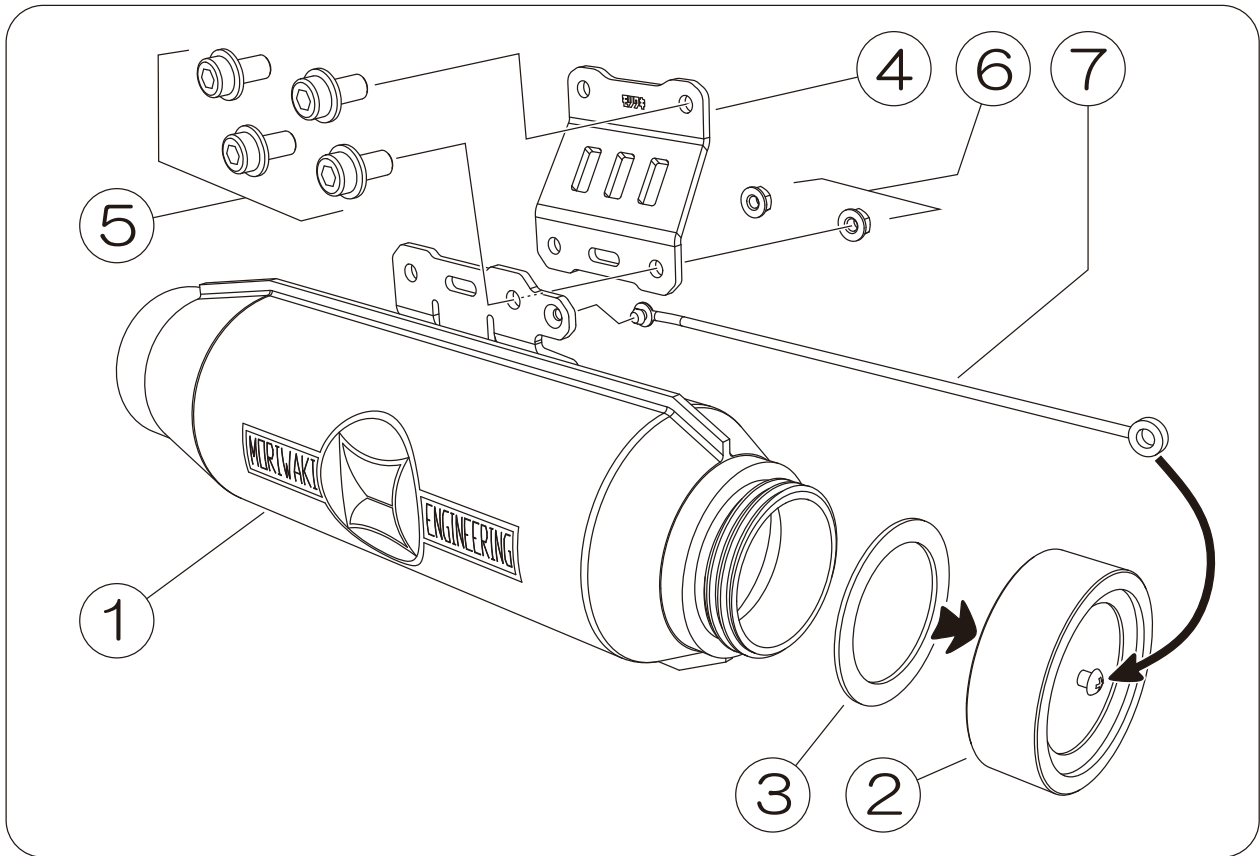


MORIWAKI MONSTER BOTTLE

HONDA CT125

Part No: 08351-201S8-00



【構成部品表】

No.	部品番号	商品名	入数	No.	部品番号	商品名	入数
1	83511-20Z02-00	ボトルボディ	1	5	972010-06015	フランジキャップボルト6x15	4
2	83512-20Z02-00	キャップ	1	6	982010-06000	フランジナット6	2
3	83513-20Z01-00	パッキン	1	7	83514-20Z02-00	ストラップ	1
4	83520-201S8-00	サブ ステ	1	取扱説明書			

【適合車両】

適合機種	HONDA '20-22, '23- CT125	備 考	純正の「ボックスASSY, ツール」との交換
型 式	ホンダ・2BJ-JA55, 8BJ-JA65		

【使用工具】

ソケットレンチ、スパナ、メガネレンチ 10mm いずれか 1本
トルクレンチ、軍手、ウエス、モリワキ整備マット、脱脂洗浄剤

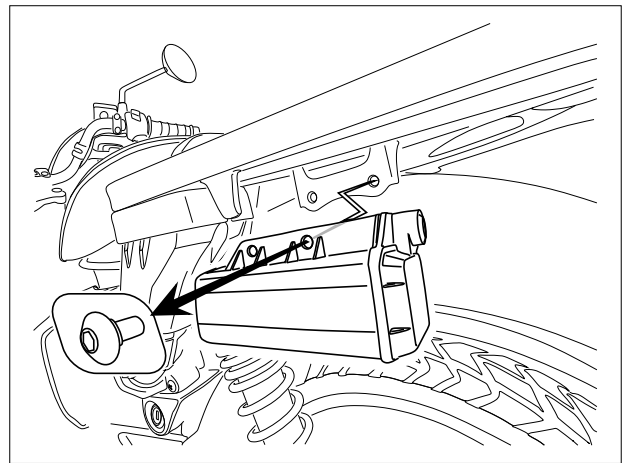
ヘキサゴンビットソケット 5mm 1本

⚠ 注意

- 本説明書は、車両整備の基礎知識と経験のある方を対象に編集、解説しております。製品の取り扱い不注意、取り付け不良、誤使用、改造等による破損や事故に付いて弊社は責任を負いませんのでご了承ください。
- 他社製品との同時使用による、組み合わせや取り付け相性、機能、性能などは未確認です。
- 用途として、食料品、飲料品、ガソリンや有機溶剤、揮発性液体等などの容器としては使用できません。
- 製品の開梱時や製品の取り扱い時には、部品の端部や突起、バリなどがある場合があります。作業の際は保護手袋を使用するなど十分に注意してください。
- 車両への乗車前には、日常的に整備、点検を実施し、取り付け部品や車両の各部とその周辺に異常や破損、劣化が無い事を確認して使用してください。
- 製品は、アルミ本来の風合いを楽しんで頂く為に表面に研磨加工以外のメッキ、コーティング処理をしておりません。適切にメンテナンスをすることでアルミ本来の風合いを保つことが出来ます。
- 表面に軽い腐食や傷がみられる場合、3M社製、スコッチブライト（800番相当）の研磨パッド等を使用し、研磨目に沿って磨いてください。

【純正部品の取り外し】

車両のサービスマニュアルの手順に沿って、純正のボックス ASSY. ツールを取り外して下さい。



【取り付け準備】

ボトル本体と、サブステーを付属のフランジキャップボルトとナットにて組み付けます。

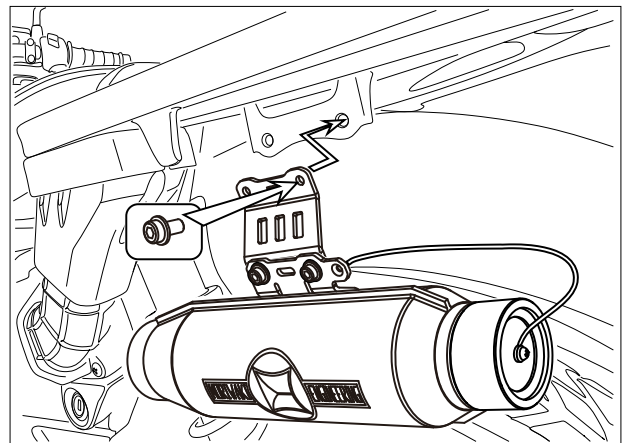
※ステーの向きと位置は、構成図を参照し間違えないで下さい。

締め付けトルク $10[\text{N}\cdot\text{m}]$

【製品の取り付け】

ボトルを付属のフランジキャップボルトにて組み付けます。

締め付けトルク $10[\text{N}\cdot\text{m}]$



■本説明書は保管し、メンテナンス等の機会に活用するようにして下さい。

■製品上の問題点、取り付け時の不明点等がありましたら、お気軽にお問い合わせ下さい。

■記載内容、価格、仕様等は品質改善のため、予告なしに変更する場合があります。

製造元：株式会社モリワキエンジニアリング

〒513-0825 三重県鈴鹿市住吉町 6656-5 Tel 059-370-0090 Fax 059-370-0152

WEBSITE <https://www.moriwaki.co.jp>