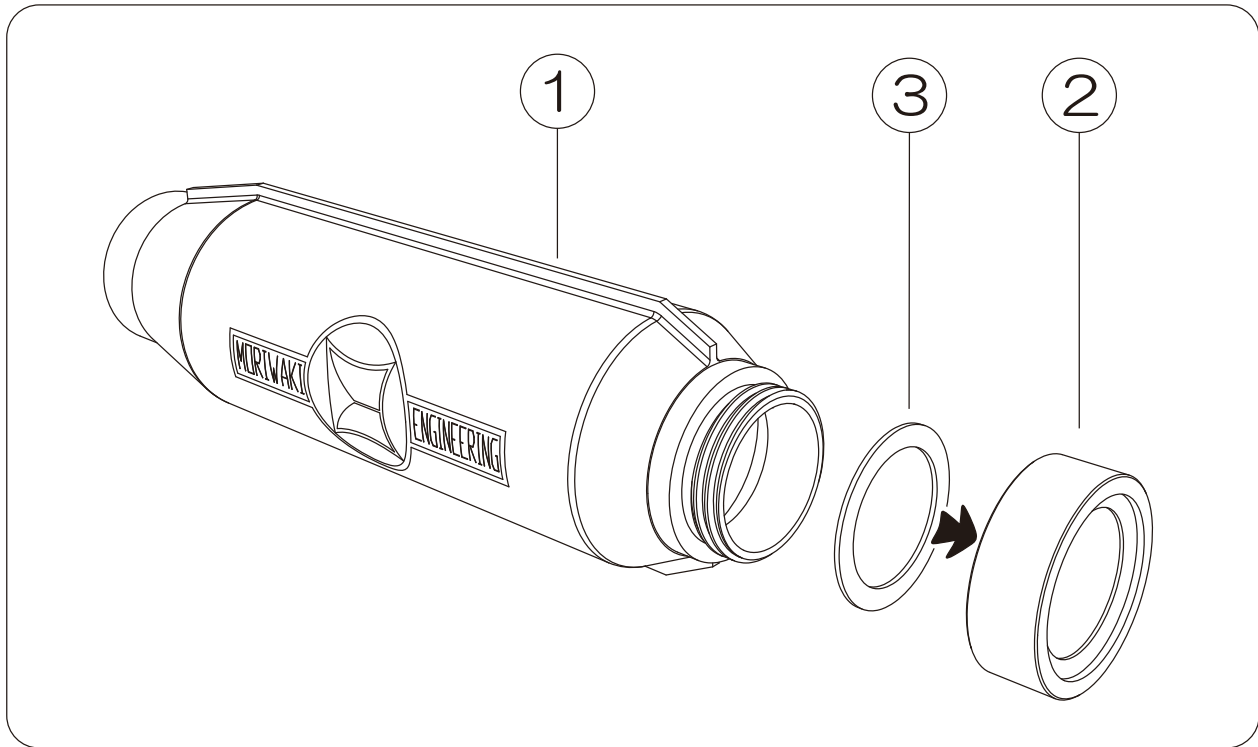


## MORIWAKI MONSTER BOTTLE

Part No: 08351-20Z01-00



## 【構成部品表】

No.	部品番号	商品名	入数	No.	部品番号	商品名	入数
1	83511-20Z01-00	ボトルボディ	1	3	83513-20Z01-00	パッキン	1
2	83512-20Z01-00	キャップ	1			取扱説明書	


**注意**

- 食料品、飲料品、ガソリンや有機溶剤、揮発性液体等などの容器としては使用できません。
- 用途などを考慮し製作しておりますが、マフラー製品と同様の工程にて製作されておりますので、製品の開梱時や製品の取り扱い時には、部品の端部や突起、バリなどがある場合があります。取扱時には注意してください。
- 製品は、アルミ本来の風合いを楽しんで頂く為に表面に研磨加工以外のメッキ、コーティング処理をしておりません。適切にメンテナンスをすることでアルミ本来の風合いを保つことが出来ます。
- 表面に軽い腐食や傷がみられる場合、3M社製、スコッチブライト（800番相当）の研磨パッド等を使用し、研磨目に沿って磨いてください。

■製品上の問題点、取り付け時の不明点等がありましたら、お気軽にお問い合わせ下さい。

■記載内容、価格、仕様等は品質改善のため、予告なしに変更する場合があります。

**製造元：株式会社モリワキエンジニアリング**

〒513-0825 三重県鈴鹿市住吉町 6656-5 Tel 059-370-0090 Fax 059-370-0152

WEBSITE <https://www.moriwaki.co.jp>