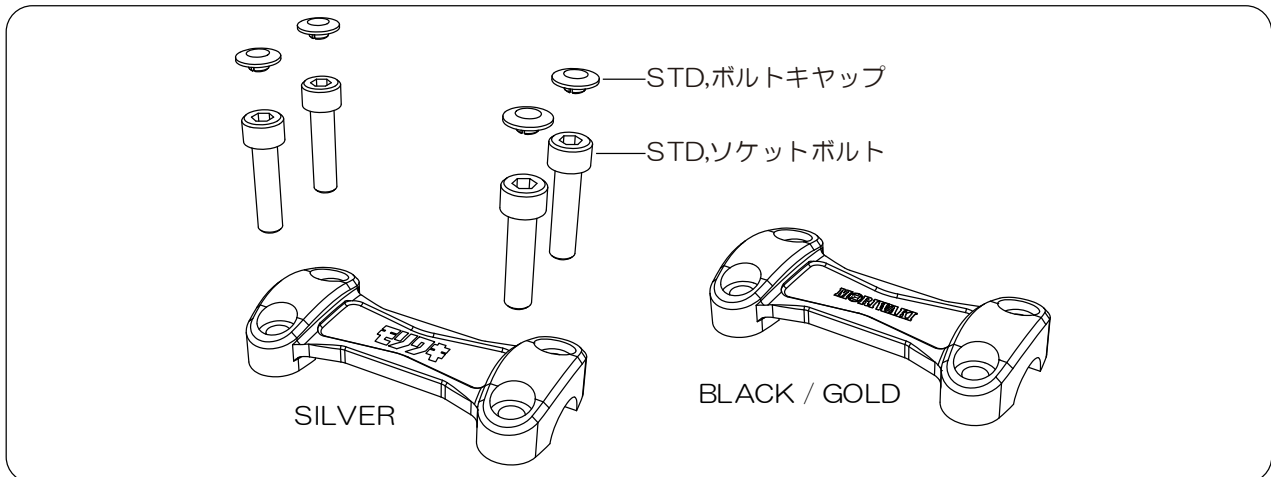


MORIWAKI HANDLE HOLDER UPPER


53131-201U3-00 / 53131-201U3-B0 / 53131-201U3-G0



※図中の「STD」とは、車両メーカーの純正部品です。製品の取り付けに流用します。

部品番号	商品名	適合機種
53131-201U3-00	HANDLE HOLDER, UPPER SILVER	
53131-201U3-B0	HANDLE HOLDER, UPPER BLACK	
53131-201U3-G0	HANDLE HOLDER, UPPER GOLD	

Honda '21- GB350/S(NC59)

 注意	<p>① 本製品は取り付け方向がございますので、説明書を熟読して頂いた後、作業を行って下さい。</p> <p>② 転倒後には、緩みやすくなりますので必ず点検して下さい。</p> <p>③ 転倒歴のある車両では、取り付けることができない場合があります。確実に取り付けることができない場合には本製品を使用しないで下さい。</p>
----------------------------------------------------------------------------------------------	--------------------------------------------------------------------------------------------------------------------------------------------------------------------

【使用工具】

六角棒レンチ 6mm

【製品の取り付け】

① 純正ハンドルホルダーアッパーを取り外して下さい。



ハンドルホルダーアッパーを緩めるとハンドル位置がずれる事があるので、ハンドルとロアホルダーにマーキングをする事をお勧めします。

② ハンドルバーをロアホルダーに取り付けたまま、本製品を取り付けます。

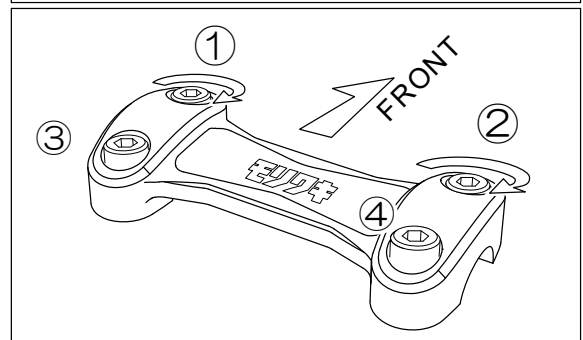
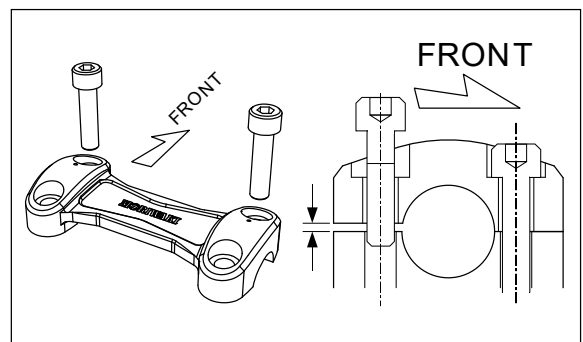
ボルトは前方から取り付けます。

③ 右の図を参考に、①から④の順で規定トルクで締めます。

※ 規定トルク: 22[N・m]

※ STD, ソケットボルトは、必ず車体前方 2 本から締め付けて下さい。

④ STD, ボルトキャップをSTD, ソケットボルトに取り付けます。



株式会社モリワキエンジニアリング
〒513-0825 三重県鈴鹿市住吉町 6656-5
Tel : 059-370-0090 Fax : 059-370-0152